

Kosmos

Brugervejledning til AI Station 2



Indholdsfortegnelse

| | |
|---|-----------|
| Introduktion | 3 |
| Kosmos AIS | 4 |
| <i>Montering af AIS-centralstander</i> | 4 |
| <i>Anvendelse af opbevaringsbakken</i> | 5 |
| <i>Låsning af hjulene</i> | 5 |
| <i>Opbevaring af netledningen</i> | 5 |
| AIS: Installation af Kosmos Bridge | 6 |
| <i>Installation af Kosmos Bridge-tabletholder til AIS</i> | 6 |
| <i>Montering af Kosmos Bridge i Bridge-tabletholderen</i> | 7 |
| <i>Fjernelse af Kosmos Bridge fra Bridge-tabletholderen</i> | 8 |
| <i>Fastlåsnings af udløserknappen (valgfrit)</i> | 9 |
| <i>Justering af tabletholderens hængsel</i> | 9 |
| AIS: Kosmos Bridge med Kosmos Hub | 11 |
| <i>Montering af Kosmos Hub på AIS</i> | 11 |
| AIS: Kosmos på Android | 15 |
| AIS: Kosmos på Android uden Power Pack | 15 |
| <i>Montering af Android-tablet på AIS</i> | 16 |
| AIS: Kosmos på Android med Power Pack | 18 |
| <i>Montering af Android-tablet med Power Pack på AIS</i> | 19 |
| <i>Opladning af Power Pack</i> | 21 |
| AIS: Kosmos på iOS | 23 |
| AIS: Kosmos på iOS uden Hub | 23 |
| <i>Montering af iOS-tablet på AIS</i> | 24 |
| AIS: Kosmos på iOS med Kosmos Hub | 26 |
| AIS: Kosmos på iOS med Kosmos Link | 30 |
| <i>Montering af Kosmos Link på AIS</i> | 30 |
| Rengøring og desinfektion | 36 |
| <i>Rutinemæssig vedligeholdelse</i> | 36 |
| <i>Rengøring af monteringsenheden</i> | 36 |
| Specifikationer | 37 |
| <i>Stativ</i> | 37 |
| <i>Kosmos Hub</i> | 37 |
| <i>Hub-kabinet</i> | 37 |
| <i>Strømforsyning til Hub</i> | 37 |
| <i>Længde af Hub-til-tablet-kabel</i> | 37 |
| <i>Kosmos Link</i> | 37 |
| <i>Længde af Link-til-tablet-kabel</i> | 37 |
| <i>Strømforsyning til Link</i> | 37 |
| Sikkerhed | 38 |
| <i>Genbrug og bortskaffelse</i> | 38 |
| <i>Mærknings symboler</i> | 39 |
| <i>Kontaktoplysninger</i> | 42 |

* Android er et varemærke tilhørende Google LLC.

* Apple har varemærket "iOS" i licens fra Cisco.




© 2015 til 2025 EchoNous, Inc. eller dets datterselskaber. Alle rettigheder forbeholdes.

Introduktion

EchoNous tilbyder hardwaretilbehør, som giver mulighed for længere scanningssessioner, samtidig opladning under scanning og fælles bærbarhed for Kosmos-tablets og alle Kosmos-sonder.

Kosmos AI Station 2 (AIS) er et stativ til nem montering og afmontering af Kosmos Bridge en Android-tablet eller en iOS-tablet til praktisk og mobil brug.



- Kosmos Hub gør det muligt for brugere af Kosmos Bridge og iOS samtidigt at scanne og oplade, når Lexsa er tilsluttet, når Torso eller Torso-One er tilsluttet, eller når både Torso/Torso-One og Lexsa er tilsluttet.
- Kosmos Link gør det muligt for iOS-brugere at scanne og oplade samtidigt med Lexsa og Torso-One tilsluttet. Det gør det også muligt at tilslutte flere sonder, som brugerne kan vælge på tabletskærmen.

| | |
|---|---|
|  | Kun for EU: Enhver alvorlig hændelse, der er opstået i forbindelse med udstyret, skal rapporteres til producenten og den kompetente myndighed i den medlemsstat, hvor brugeren og/eller patienten er etableret. |
|  | Torso er kun tilgængelig til Kosmos Bridge. |
|  | Ikke alle funktioner er tilgængelige på alle markeder. Se brugervejledningen for dit område eller land for alle tilgængelige funktioner inden brug. |


Instruktionerne til samling af AIS-centralstanderen er de samme på alle Kosmos-platforme. Når du har opsat AIS, skal du se de relevante enhedsspecifikke instruktioner.

- Installationsvejledning til AI Station 2, centralstander medfølger i kassen med AIS
- Brugervejledning til Kosmos (hvis relevant)
- Brugervejledning til Kosmos på iOS (hvis relevant)
- Lynvejledning til Kosmos Link (hvis relevant)
- Lynvejledning til Kosmos Power Pack (hvis relevant)

Kosmos AIS

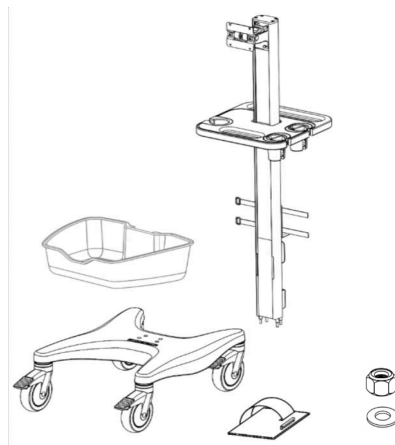
| | |
|---|---|
|  | Besøg webstedet på echonous.com/kosmos-resources for at se elektroniske versioner af brugervejledningerne. |
|  | Besøg webstedet på echonous.com/product/device-compatibility for at se en aktuell liste over kompatible Android- og iOS-tablets. |

Montering af AIS-centralstander

| | |
|---|--|
|  | Bemærk, at monteringen af AIS kan kræve to personer. |
|---|--|

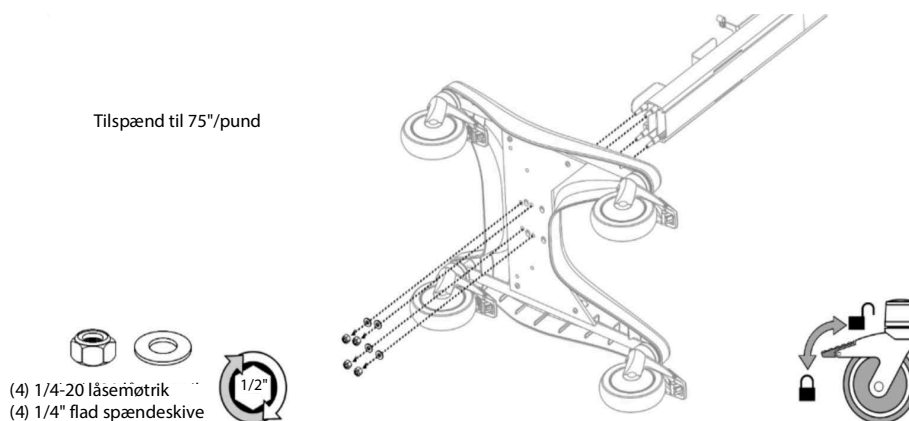
Hvad er der i kassen?

- AIS-søjle
- AIS-sokkel
- Opbevaringsbakke
- (2) Kabelklemme
- (4) 1/4-20 låsemøtrik
- (4) 1/4" flad spændeskive

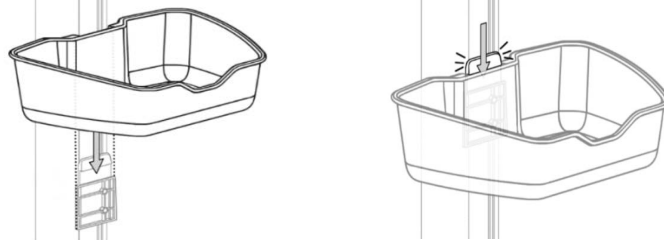


Sådan samles AIS:

1. Læg soklen og søjlen til AIS på siden.
2. Juster skruerne i bunden af søjlen, så de passer med åbningerne på soklen. Sæt soklen og søjlen sammen.
3. Spænd soklen og søjlen sammen med de medfølgende (4) låsemøtrikker og (4) flade skiver.



4. Når søjlen og soklen er sikkert spændt sammen, skal du vende stativet opad og skubbe opbevaringsbakken på plads.



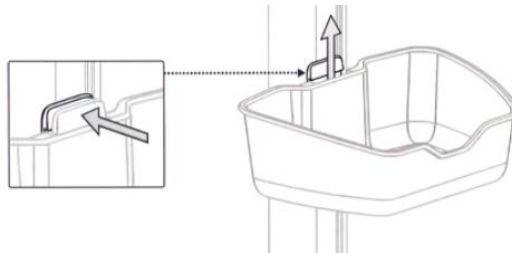
Anvendelse af opbevaringsbakken

Opbevaringsbakken kan bære 4,5 kg.



Overskrid ikke sikker arbejdsbelastning for AIS.

1. Hvis du vil fjerne opbevaringsbakken ved rengøring, skal du trykke på fanen og skyde bakken opad.



2. For at montere opbevaringsbakken igen skal du justere den efter monteringsbeslagets øverste kant og skubbe opbevaringsbakken ned, indtil den klikker på plads.

Låsning af hjulene

AIS har fire hjul, der kan låses.



AIS er designet til at rulle frit. Når du har stillet den, hvor du vil have den, skal du låse hjulene, så den ikke utilsigtet bevæger sig.

- * Brug din fod til at skubbe klappen ned og låse hjulet.



Opbevaring af netledningen

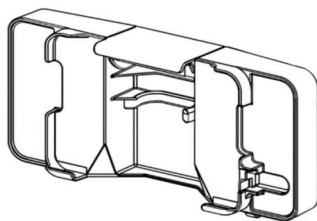
- * Hvis du vil opbevare netledningen, kan du vikle ledningen om ledningsholderen i bunden af stativet.

AIS: Installation af Kosmos Bridge



Installation af Kosmos Bridge-tabletholder til AIS

Hvad er der i kassen?



(4) M4 x 8 mm BHTS
(torx-skrue med rundt hoved)

(1) M3 x 8 mm BHTS

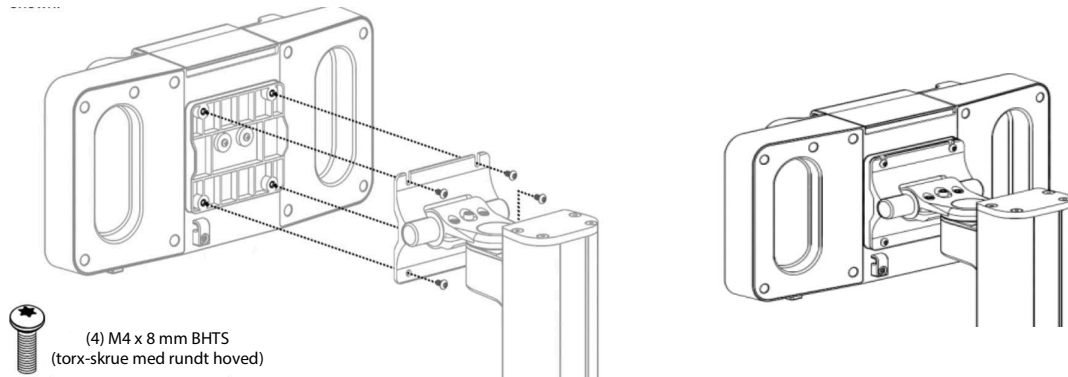
(1) T-10, (1) T-15, (1) T-20

(2) Kabelklemme

(2) M3,5 x 1,65 x 10 mm BHTS

Sådan monterer du Bridge-tabletholderen til AIS:

1. Brug T-20 torx-nøglen til at fastgøre Bridge-tabletholderen til AIS-søjlen med (4) M4 x 8 mm torx-skruer med rundt hoved (BHTS).

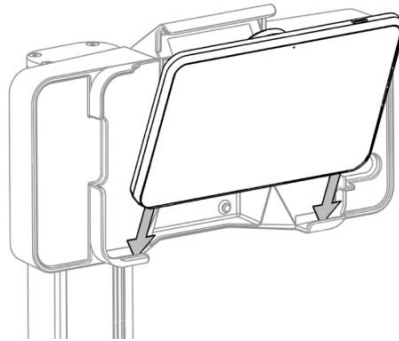


Montering af Kosmos Bridge i Bridge-tabletholderen

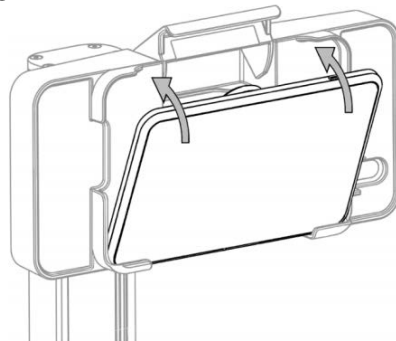
| | |
|--|--|
| | Sørg for, at låsen er helt lukket, så Kosmos Bridge ikke falder ud og forårsager personskade eller beskadigelse. |
|--|--|

Sådan monteres Kosmos Bridge i tabletholderen:

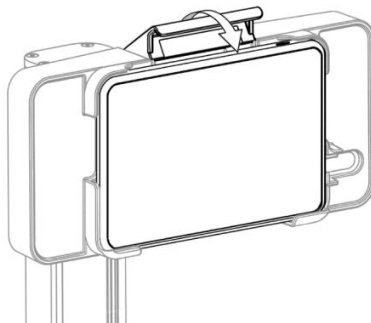
2. Juster Bridge, så den nederste kant hviler på tabletholderens hjørner.



3. Vip Bridge tilbage i tabletholderen, og tryk den ind. Der kan eventuelt mærkes lidt modstand, når håndtaget trykkes ind i åbningen.



- Tryk låsen ned, indtil du hører et klik.



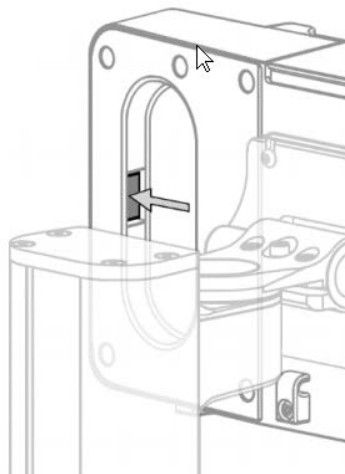
Fjernelse af Kosmos Bridge fra Bridge-tabletholderen

Udløserknappen er med vilje skjult for at give bedre sikkerhed.

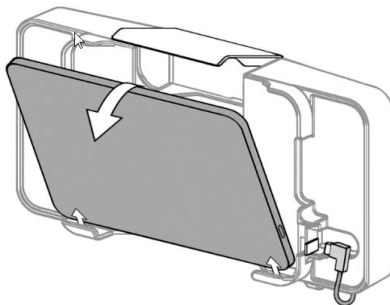
| | |
|--|--|
| | Når du tager Bridge ud af holderen, skal du justere holderen, så den ikke vipper nedad og risikerer at falde på jorden, før du trykker på udløseren. |
| | <ul style="list-style-type: none">Udløserknappen frigiver låsen og USB-kablet samtidig.Tryk hurtigt udløserknappen helt ind – dette sikrer, at USB-kablet frigøres korrekt. |

Sådan fjerner du Bridge fra tabletholderen:

- Sørg for, at Bridge vender lige frem og ikke er vippet nedad.
- Hold Bridge med den ene hånd, og brug den anden hånd til hurtigt at trykke udløserknappen helt ind i øverste højre åbning bag på tabletholderen.



- Hold oven på Bridge, vip den fremad, og løft den op for at tage den ud af holderen.

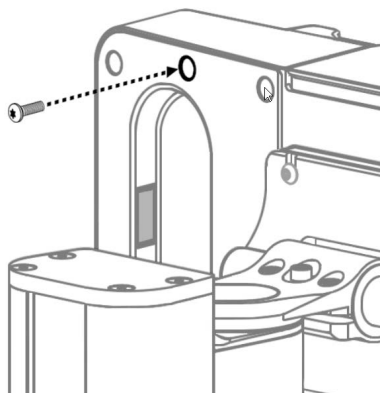


Fastlåsning af udløserknappen (valgfrit)

Hvis du vil beholde Bridge på AIS, kan du låse udløserknappen oven på tabletholderen for at sikre, at låsen ikke åbner sig.

Sådan låser du udløserknappen:

- Efter monteringen af Bridge på holderen skal du bruge en T-10 torx-nøgle til at skrue M3 x 8 mm BHTS-skruen i bag på tabletholderen. Dette vil låse udløserknappen.



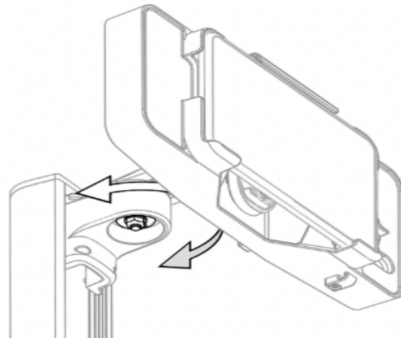
Justering af tabletholderens hængsel

Du kan justere tabletholderen, så den kan vippes op og ned (+30/-15 grader) og drejes til venstre og højre (+/-90 grader).

| | |
|--|--|
| | Vippe- og drejespændingen bør kun justeres, når monitoren er monteret. |
| | Hældningen nedad er med vilje begrænset til at reducere sandsynligheden for, at Kosmos Bridge falder ned, hvis låsen åbnes ved et uheld. |

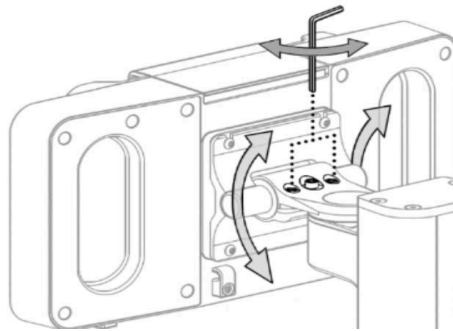
Sådan justeres drejerspændingen:

9. Brug en 1/2" topnøgle til at stramme eller løsne den drejelige spændemøtrik, indtil den ønskede drejerspænding er opnået. Topnøgle medfølger ikke.



Sådan justeres vippespændingen:

10. Stram eller løsn spændingsjusteringsskruerne med en 5/32" Allen-unbrakonøgle. Der medfølger ikke en Allen-unbrakonøgle.



Sørg for at understøtte tabletten, mens du justerer spændingen. Hvis den er spændt for lidt, kan tabletholderen pludselig vippe ned.

Sådan starter du scanning:

11. Tilslut Torso/Torso-One til sondeporten under håndtaget på Bridge.
12. Sæt stikket til Lexsa i USB-C-porten på siden af Bridge.






Sådan oplades Bridge (uden Hub):

13. Brug de strømforsyningskabler, der fulgte med Bridge, til at slutte USB-C-strømforsyningskablets ende til USB-C-porten på siden af Bridge og den anden ende til stikkontakten. Lexsa skal være frakoblet Bridge.

Fortsæt til næste afsnit for at få vejledning til montering af Kosmos Hub.

AIS: Kosmos Bridge med Kosmos Hub

Montering af Kosmos Hub på AIS

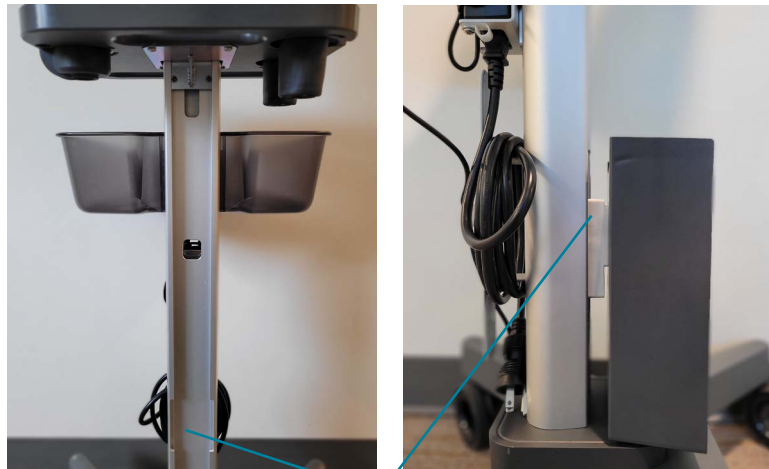
| | |
|---|--|
|  | Under scanning med Lexsa, må du ikke afbryde vekselstrømmen, hvis den allerede er tilsluttet. |
|  | Lexsa skal være sluttet til Hub-kabinettet, før du tilslutter Bridge til Hub. Bridge genkender ikke Lexsa-sonden, hvis denne rækkefølge ikke følges. |
|  | Kosmos Hub skal tilsluttes og fastgøres til Kosmos AI Station inden brug. |
|  | Hub-kabinettet må ikke være åbent, mens det er i patientmiljøet. |
|  | Kosmos Hub er i øjeblikket tilgængelig til Kosmos Bridge og Kosmos på iOS. |

Hvad er der i kassen?

- Kosmos Hub
- Hub-kabinet
- Hub-to-Bridge USB-C-kabel
- Strømforsyning til Hub
- (3) M4 x 12 mm PHMS
- (1) 1/4-20 x 3/4 sætskrue
- (1) 1/8" unbrakonøgle

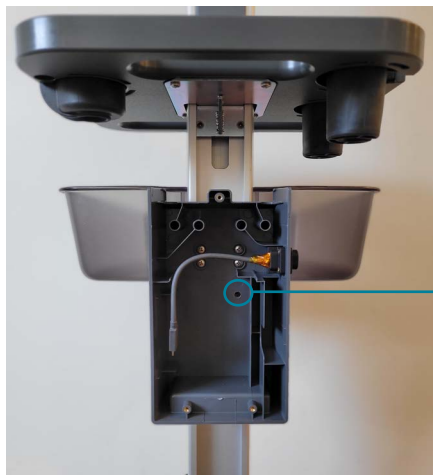
Sådan fastgøres Hub-kabinettet til AIS:

1. Ved soklen til AIS indsættes holderen til Hub-kabinettet uden Hub gennem åbningen.
2. Skub Hub-kabinettet op ad stativets skinne.



Åbning til montering
i Hub-kabinet

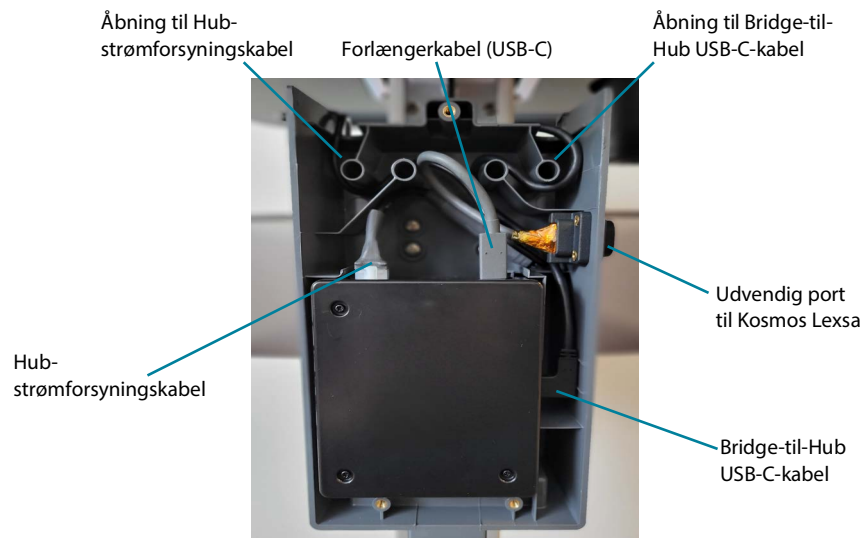
3. På det sted, der er vist på billedet nedenfor, skal du bruge den medfølgende 1/8" unbrakonøgle og den enkelte sætskruen til at spænde Hub-kabinettet fast på AIS.



Indsæt sætskruen, og stram den med en 1/8" unbrakonøgle, indtil Hub-kabinettet er sidder fast

Tilslutning af Hub – se billedet nedenfor

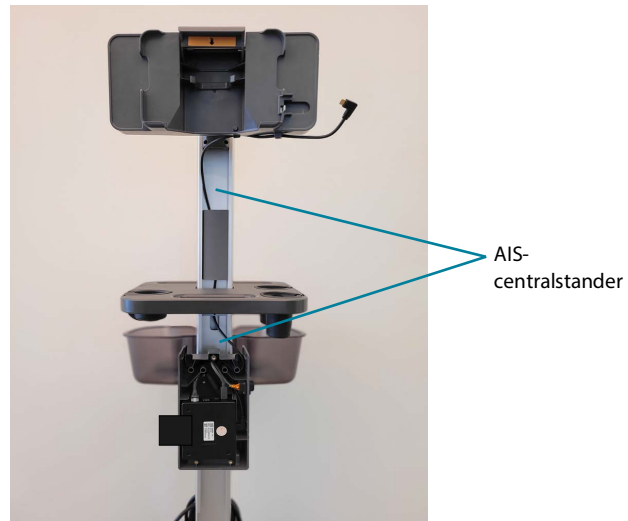
4. Før Hub placeres i Hub-kabinettet, skal den ene ende af USB-C-kablet mellem Bridge-til-Hub USB-C-kablet sluttes til USB-C-porten på Hub.
5. Anbring Hub i Hub-kabinettet. Før Bridge-til-Hub USB-C-kablet gennem fittingerne og kabelåbningen i Hub-kabinettet.
6. Slut Hub-strømforsyningskablet til Hub-strømforsyningsporten.
7. Før Hub-strømforsyningskablet gennem fittingerne og kabelåbningen i Hub-kabinettet.
 - Tip: Udnyt pladsen bag Hub som hjælp til at føre kablet gennem fittingerne.
8. Slut forlængerkablet (USB-C) til USB-C-portene på Hub. For at scanne med Kosmos Lexsa skal du tilslutte Lexsa til den udvendige port på siden af Hub-kabinettet.



Ved scanning med Torso/Torso-One skal Torso/Torso-One forbindes til Kosmos Bridge (port under Bridge-håndtaget).

Tilslutning af Hub til Bridge

9. Før den løse ende af Bridge-til-Hub USB-C-kablet gennem AIS-centralstanderen og op til Bridge-holderen.

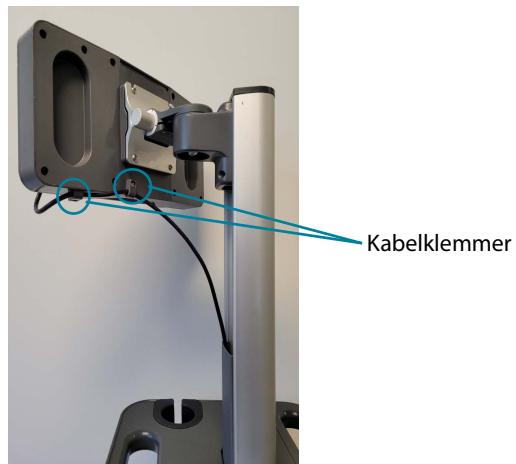


10. Sæt Bridge i Bridge-holderen, og sæt Bridge-til-Hub USB-C-kablet i Bridge-sideporten.



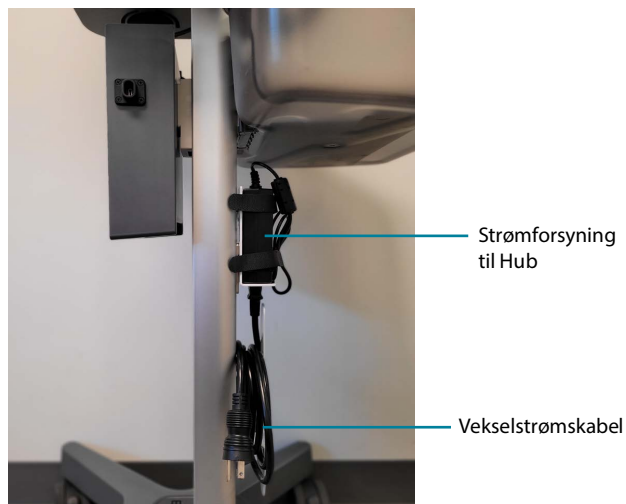
Lexsa skal være sluttet til Hub-kabinettet, før du tilslutter Bridge til Hub.

11. Fastgør kabelklemmerne til Bridge-tabletholderen. Før Bridge-til-Hub USB-C-kablet gennem kabelklemmerne, og spænd kabelklemmerne fast på holderen ved hjælp af (2) M3,5 x 1,65 x 10 mm BHTS-skruen og T-15 torx-nøglen.



Fuldfør opsætningen af Hub




12. Slut vekselstrømskablet til strømforsyningen til Hub.



13. Sæt vekselstrømskablet i stikkontakten. Tænd for Kosmos-enheden.
14. Når Hub er monteret korrekt, lukkes Hub-kabinettet med de medfølgende skruer. Phillips-stjerneskrueetrækker medfølger ikke.

AIS: Kosmos på Android

Du kan nemt montere kompatible Android-tablets på AIS ved hjælp af Android-iOS-tabletholderen. Brugere af Android-tablets kan også montere Power Pack på AIS.

| | |
|---|---|
|  | Elektroniske brugervejledninger er tilgængelige på EchoNous' websted på echonous.com/kosmos-resources |
|  | Få en liste over kompatible tablets ved at besøge EchoNous' websted på echonous.com/product/device-compatibility |
|  | Power Pack fås kun til Kosmos på Android. |

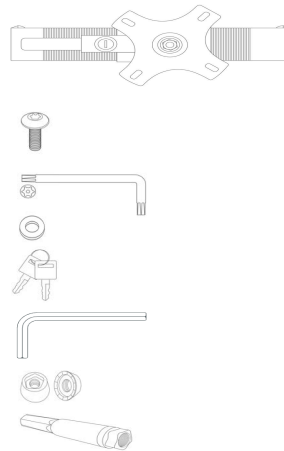
AIS: Kosmos på Android uden Power Pack



Montering af Android-tablet på AIS

Hvad er der i kassen?

- Android-iOS-tabletholder
- Torx-skruer med rundt hoved (4)
- T-25 unbrakonøgle
- Skiver (4)
- Nøgler til tabletholder (2)
- Allen-unbrakonøgle til tabletholder
- Penta Nuts (4)
- Penta Nut-nøgle
-



Sådan monterer du Android-iOS-tabletholderen på AIS:

1. Ret tabletholderen ind i forhold til monteringspladen på AIS. Når de er rettet ind i forhold til hinanden, indsættes en kombination af torx-skrue med rundt hoved og skive gennem åbningerne på monteringspladerne, og enderne spændes fast med Penta Nuts. Brug unbrakonøglen og Penta Nut-nøglen til at spænde monteringsdelene.



Monteringsplade til Android-iOS-tablet

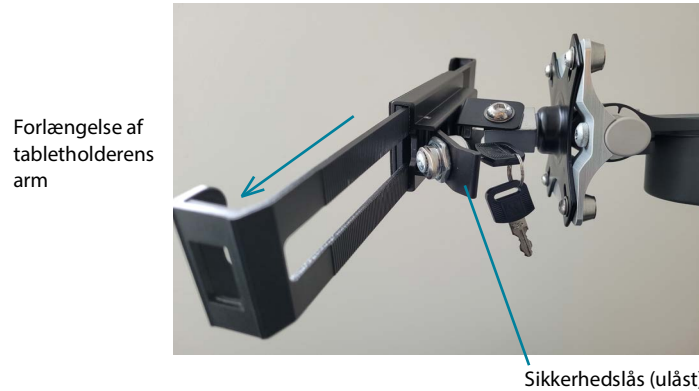
Torx-skrue med rundt hoved/skive

Penta Nuts

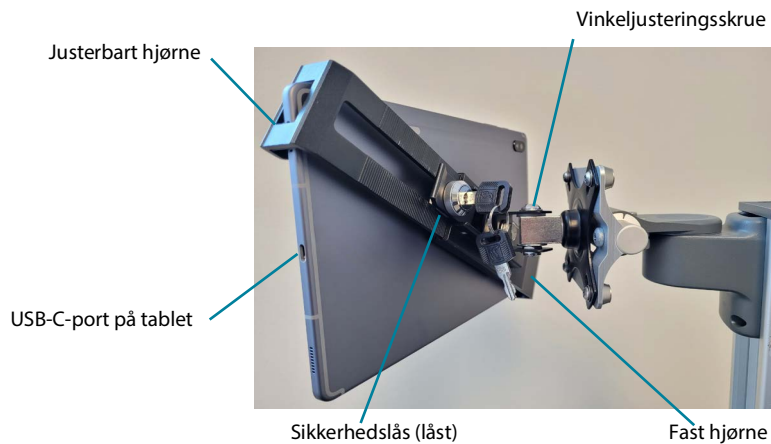
AIS-monteringsplade

Sådan installerer du en Android-tablet i Android-iOS-tabletholderen:

2. Hvis du vil forlænge tabletholderens arm, skal du bruge nøglen til tabletholderen til at låse sikkerhedslåsen op. Træk låsen tilbage, og skub/forlæng armen på holderen.






3. Indsæt tablettens hjørne mod den faste ende af holderen, og fastgør det justerbare hjørne mod tabletten. Luk og lås sikkerhedslåsen for at holde tabletten på plads.



4. Juster vinklen på tabletten ved at stramme eller løsne vinkeljusteringsskruen. Brug den medfølgende Allen-unbrakonøgle til tabletholderen.
5. Tilslut Kosmos-sonden til USB-C-porten på tabletten.

AIS: Kosmos på Android med Power Pack

| | |
|---|---|
|  | Sørg for, at Power Pack oplades før brug. |
|  | Power Pack fås kun til Kosmos på Android. |
|  | Power Pack skal tilsluttes til tabletten først, for at sonden kan blive genkendt af Power Pack. |



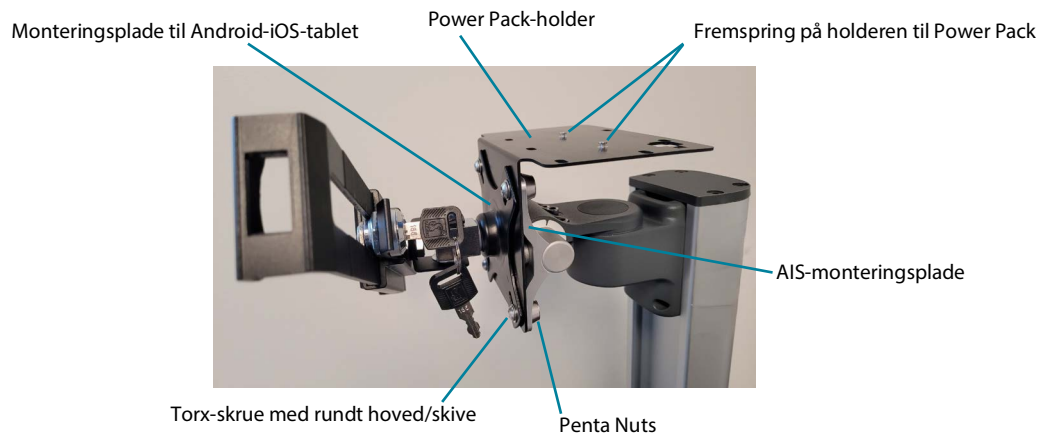
Montering af Android-tablet med Power Pack på AIS

Hvad er der i kassen?

- Android-iOS-tabletholder
- Torx-skruer med rundt hoved (4)
- T-25 unbrakonøgle
- Skiver (4)
- Nøgler til tabletholder (2)
- Allen-unbrakonøgle til tabletholder
- Penta Nuts (4)
- Penta Nut-nøgle
- Power Pack-holder
- Power Pack
- Strømkabel til Power Pack
- Bakke til oplader

Montering af Android-iOS-tabletholder med Power Pack på AIS

1. Se billedet nedenfor, og brug kombinationen af torx-skrue med rundt hoved, skive og Penta Nut til at fastgøre tabletholderen og Power Pack-holderen til AIS-monteringspladen. Brug unbrakonøglen og Penta Nut-nøglen til at spænde monteringsdelene.

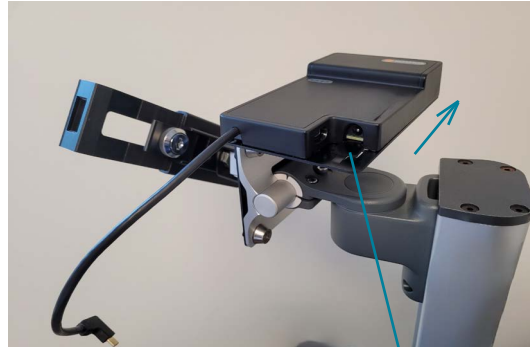


Fastgørelse af Power Pack på Power Pack-holderen

2. Se billederne nedenfor, og placer Power Pack på Power Pack-holderen. Sørg for, at fremspringene på holderen flugter med åbningerne på Power Pack. For at låse Power Pack på plads skal du skubbe Power Pack og skubbe tappen op.



Åbninger til
fremspring



Skub Power
Pack for at
fastgøre den

Skub tappen op for at
fastgøre Power Pack

Fastgørelse af en Android-tablet i Android-iOS-tabletholderen

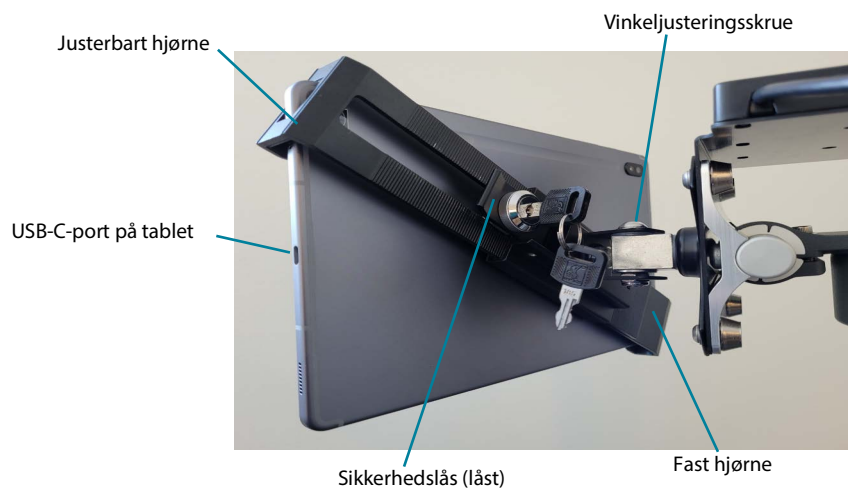
3. Hvis du vil forlænge tabletholderens arm, skal du bruge nøglen til tabletholderen til at låse sikkerhedslåsen op. Træk låsen tilbage for at skubbe/forlænge armen på holderen.

Forlængelse af
tabletholderens
arm




Sikkerhedslås (ulåst)

4. Indsæt tablettens hjørne mod den faste ende af holderen, og fastgør det justerbare hjørne på holderen mod tabletten. Luk og lås sikkerhedslåsen for at holde tabletten på plads.



5. Tilslut først Power Pack-kablet til tabletten USB-C-port. Tilslut derefter Kosmos-sonden til Power Pack.

 Power Pack skal tilsluttes til tabletten først, for at sonden kan genkendes af Power Pack.



6. Tænd for enheden, åbn Kosmos-appen, og start scanningen.

Opladning af Power Pack

Brug opladerbakken til at opbevare strømforsyningskablet til Power Pack, når den ikke er i brug.

Sådan fastgøres opladerbakken på AIS:

7. Brug stroppen til at fastgøre opladerbakken til strømforsyningsholderen. Se billedet nedenfor.

Sådan oplades Power Pack:

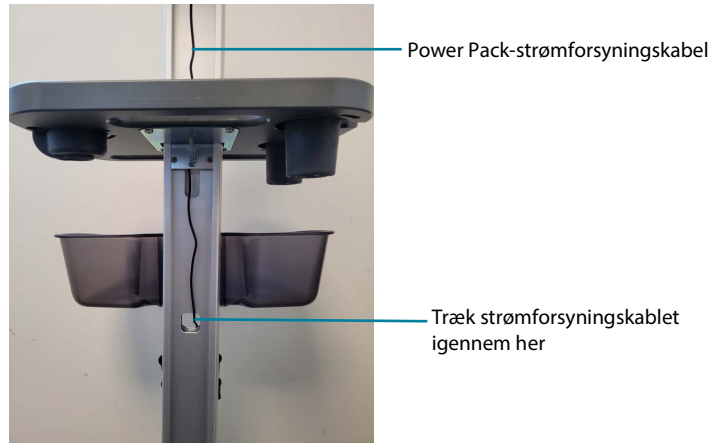
8. Frakobl Kosmos-sonden fra Power Pack.
9. Før strømforsyningskablet fra bagsiden af AIS gennem centralstanderen. Træk kablet igennem til forsiden.

Set bagfra

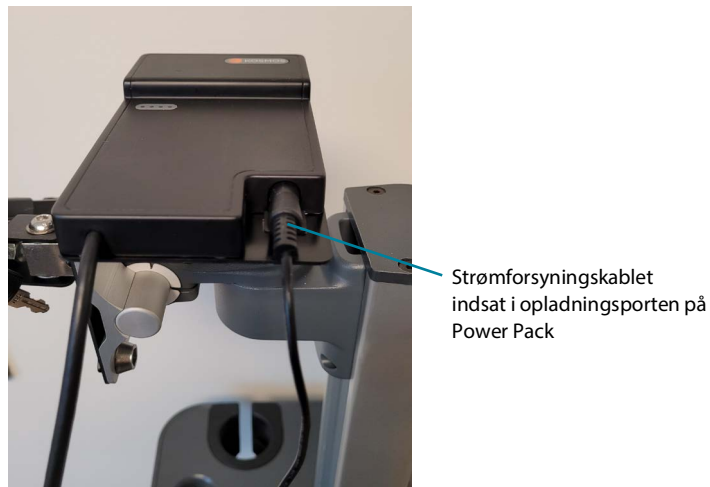


10. Træk strømforsyningskablet op ad AIS-centralstanderen mod Power Pack

Set forfra






11. Tilslut strømforsyningen til opladningsporten på Power Pack. Hvis du vil oplade både tablet og Power Pack, skal du slutte USB-C-kablet til din tablet.



AIS: Kosmos på iOS

Du kan nemt montere kompatible iOS-tablets på AIS ved hjælp af Android-iOS-tabletholderen. Brugere af Kosmos på iOS kan scanne og oplade samtidigt, når de bruger Kosmos Hub og Kosmos Link.

| | |
|---|---|
|  | Bemærk, at elektroniske brugervejledninger er tilgængelige på EchoNous' websted på echonous.com/kosmos-resources |
|  | Få en liste over kompatible tablets ved at besøge EchoNous' websted på echonous.com/product/device-compatibility |
|  | Bemærk, at Kosmos Hub kun er tilgængelig til Kosmos Bridge og Kosmos på iOS. |

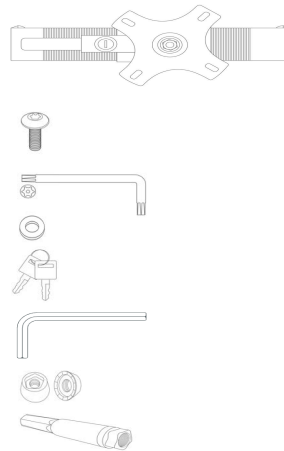
AIS: Kosmos på iOS uden Hub



Montering af iOS-tablet på AIS

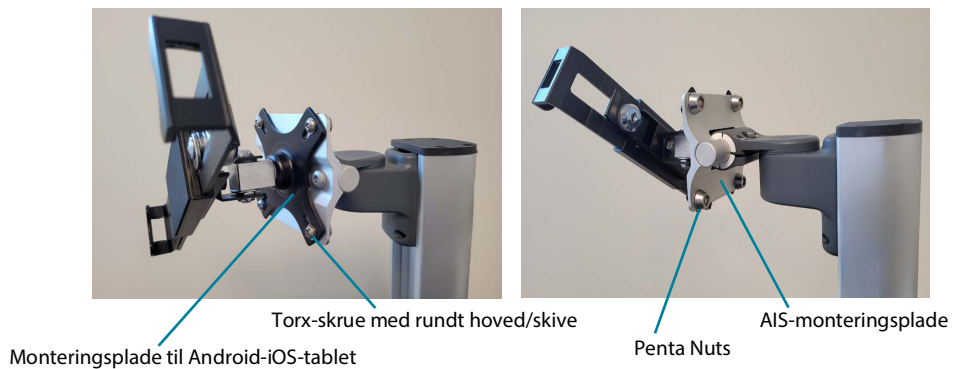
Hvad er der i kassen?

- Android-iOS-tabletholder
- Torx-skruer med rundt hoved (4)
- T-25 torx-nøgle
- Skiver (4)
- Nøgler til tabletholder (2)
- Allen-unbrakonøgle til tabletholder
- Penta Nuts (4)
- Penta Nut-nøgle



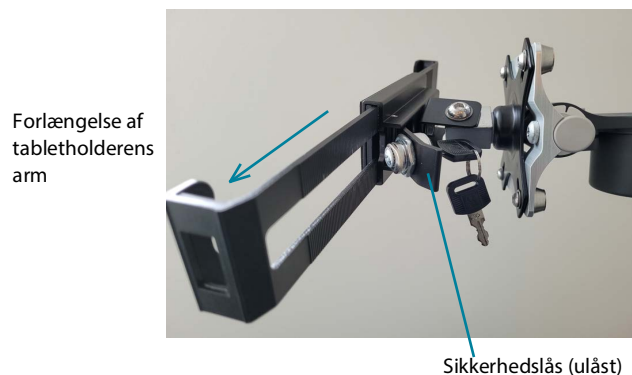
Montering af Android-iOS-tabletholderen på AIS

1. Ret tabletholderen ind i forhold til monteringspladen på AIS. Indsæt en kombination af torx-skrue med rundt hoved og skive gennem åbningerne, og spænd enderne fast med Penta Nuts. Brug torx-nøglen og Penta Nut-nøglen til at spænde monteringsdelene.

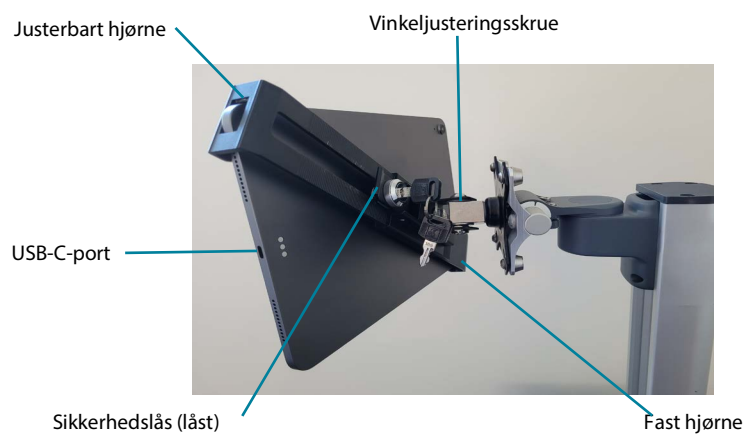


Montering af Android-tablet i Android-iOS-tabletholderen

2. Hvis du vil forlænge tabletholderens arm, skal du bruge nøglen til tabletholderen til at låse sikkerhedslåsen op. Træk låsen tilbage, og skub/forlæng armen på holderen.



3. Indsæt tablettens hjørne mod den faste ende af holderen, og fastgør det justerbare hjørne på holderen mod tabletten. Luk og lås sikkerhedslåsen for at holde tabletten på plads.





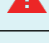



4. Juster vinklen på tabletten ved at stramme eller løsne vinkeljusteringsskruen med Allen-unbrakonøglen til tabletholderen.
5. Tilslut Kosmos-sonden til USB-C-porten på tabletten.

AIS: Kosmos på iOS med Kosmos Hub



Montering af Kosmos Hub på AIS

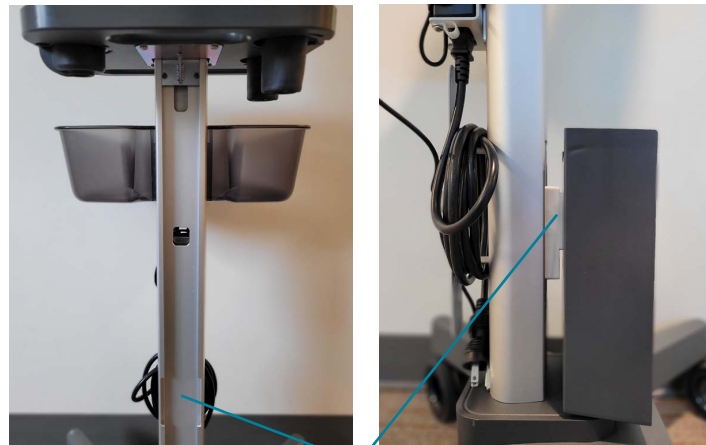
| | |
|---|--|
|  | Under scanning må du ikke afbryde vekselstrømmen, hvis den allerede er tilsluttet. |
|  | Kosmos Hub skal tilsluttes og fastgøres til Kosmos AI Station inden brug. |
|  | Brug kun iOS-til-Hub USB-C-kablet (P007934) fra EchoNous til at tilslutte iOS-tabletten til Hub. Brug af et andet kabel kan forårsage systemafbrydelse. |
|  | Hub-kabinettet må ikke være åbent, mens det er i patientmiljøet. |
|  | Kosmos Hub er kun tilgængelig til Kosmos Bridge og for brugere af Kosmos på iOS. |
|  | Bemærk, at ikke alle funktioner er tilgængelige på alle markeder. Se brugervejledningen for dit område eller land for alle tilgængelige funktioner inden brug. |

Hvad er der i kassen?

- Kosmos Hub
- Hub-kabinet
- Hub-to-Bridge USB-C-kabel
- Hub-strømforsyningskabel
- Vekselstrømskabel
- (3) M4 x 12 mm PHMS
- (1) 1/4-20 x 3/4 sætskrue
- (1) 1/8" unbrakonøgle

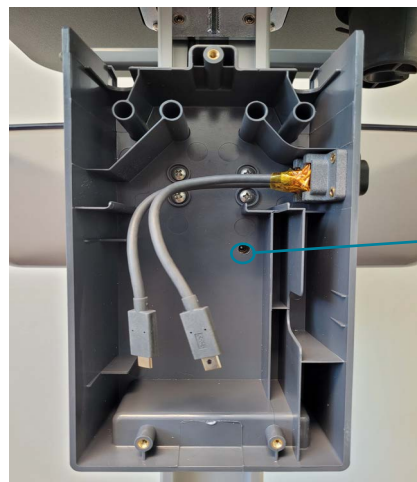
Sådan fastgøres Hub-kabinettet til AIS

1. Ved soklen til AIS indsættes holderen til Hub-kabinettet uden Hub gennem åbningen. Skub Hub-kabinettet op ad stativets skinne.



Åbning til montering i
Hub-kabinet

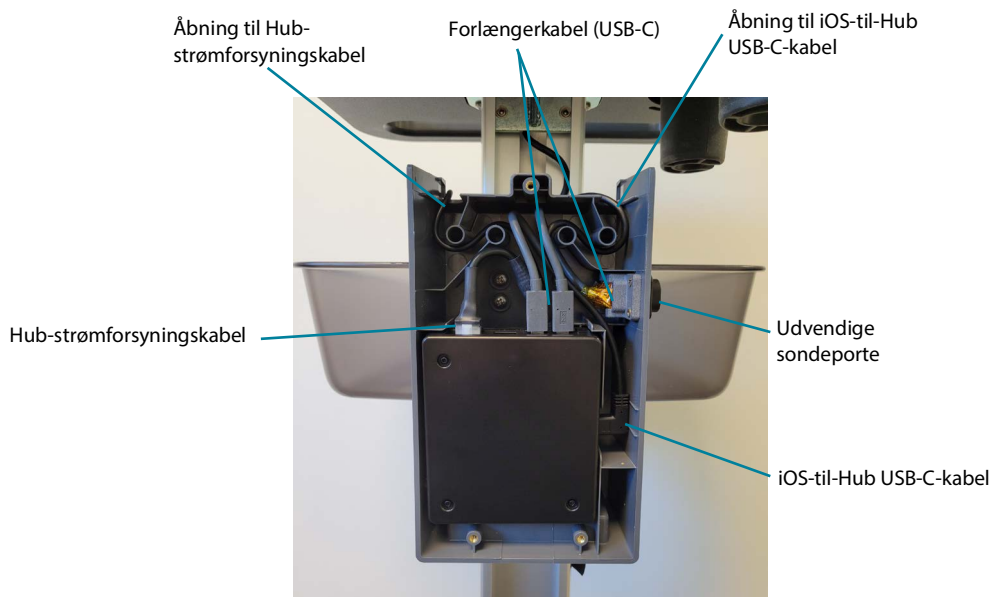
2. På det sted, der er vist på billedet nedenfor, skal du bruge den medfølgende 1/8" unbrakonøgle og den enkelte sætskrue til at spænde Hub-kabinettet fast på AIS.



Indsæt sætskruen, og
stram den med en 1/8"
unbrakonøgle, indtil
Hub-kabinettet er
sidder fast

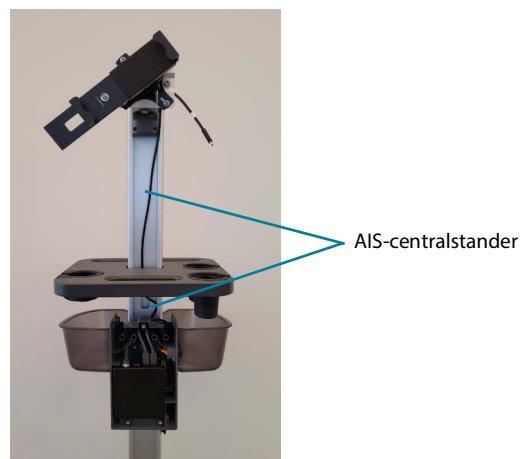
Tilslutning af Hub – se billedet nedenfor

3. Før Hub placeres i Hub-kabinettet, skal den ene ende af USB-C-kablet mellem iOS-til-Hub USB-C-kablet sluttes til USB-C-porten på Hub.
4. Anbring Hub i Hub-kabinettet. Før iOS-til-Hub USB-C-kablet gennem fittings og kabelåbningen i Hub-kabinettet.
5. Slut Hub-strømforsyningskablet til Hub-strømforsyningsporten.
6. Før Hub-strømforsyningskablet gennem fittingerne og kabelåbningen i Hub-kabinettet.
 - Tip: Udnyt pladsen bag Hub som hjælp til at føre kablet gennem fittingerne.
7. Slut forlængerkablet (USB-C) til USB-C-portene på Hub.
8. Tilslut Kosmos Lexsa og/eller Kosmos Torso-One til de udvendige sondeporte på Hub-kabinettet.



Tilslutning af Hub til iOS-enheden og strømforsyningen

9. Før den løse ende af iOS-til-Hub USB-C-kablet gennem AIS-centralstanderen og op til tabletholderen.

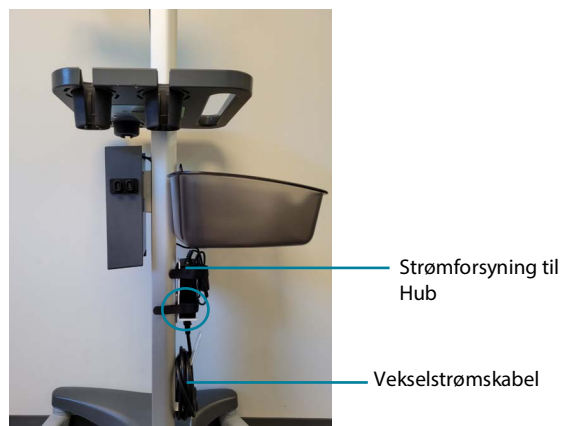


10. Placer iOS-enheden i tabletholderen, og slut iOS-til-Hub USB-C-kablet til USB-C-porten på siden af iOS-enheden.



Fuldfør opsætningen af Hub

11. Slut vekselstrømskablet til strømforsyningen til Hub.









12. Sæt vekselstrømskablet i stikkontakten. Tænd for Kosmos-enheden.
13. Når Hub er monteret korrekt, lukkes Hub-kabinettet med de medfølgende skruer. Phillips-stjerneskrueetrækker medfølger ikke.

AIS: Kosmos på iOS med Kosmos Link

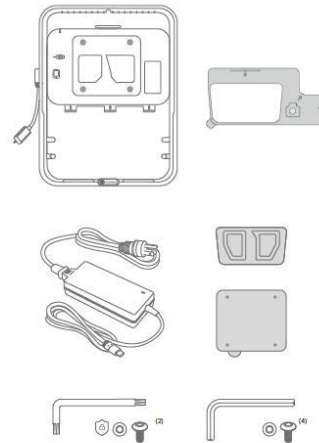


Montering af Kosmos Link på AIS

| | |
|---|--|
|  | Under scanning må du ikke afbryde vekselstrømmen, hvis den allerede er tilsluttet, da scanningen ellers vil blive afbrudt. |
|  | Kosmos Link skal tilsluttes og fastgøres til Kosmos AI Station inden brug. |
|  | Brug kun iOS-til-Link USB-C-kablet (P007934) fra EchoNous til at tilslutte iOS-tabletten til Link. Brug af et andet kabel kan forårsage systemafbrydelse. |
|  | Kosmos Link er kun tilgængelig for Kosmos på iOS-brugere. |
|  | Bemærk, at ikke alle funktioner er tilgængelige på alle markeder. Se brugervejledningen for dit område eller land for alle tilgængelige funktioner inden brug. |
|  | Oplad kun tabletten og Link med GlobTek P005974-strømforsyningen. |

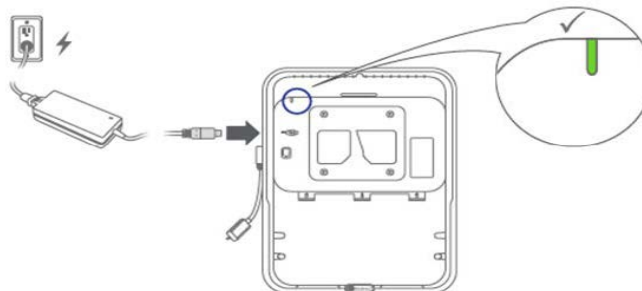
Hvad er der i kassen?

- Kosmos Link
- Papirskabelon til montering
- GlobTek GTM96605-G2A1-T3 strømforsyning/ oplader
- Beslag til montering af tablet
- VESA-beslag med hurtig frigørelse
- (3) M3-sikkerhedsskruer med Allen-unbrakonøgle (til skydere)
- (4) M4-sikkerhedsskruer med Allen-unbrakonøgle (til VESA-montering)

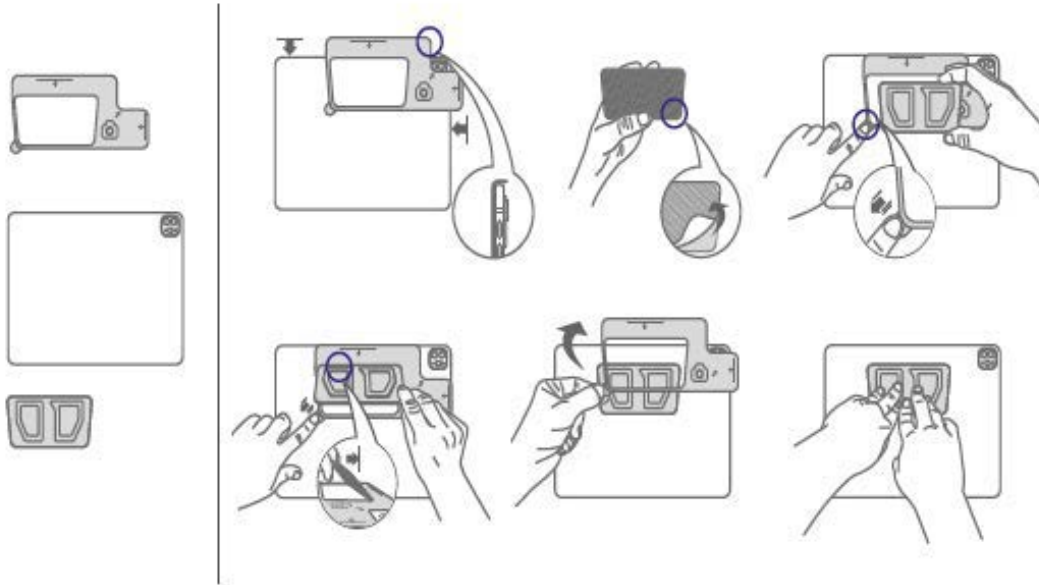


Sådan opsætter du Kosmos Link på AIS

1. Kosmos Link leveres i dvaletilstand. For at aktivere Link skal du tilslutte den til vekselstrøm ved hjælp af den medfølgende strømforsyning. Lyset på Link skifter farve afhængigt af batteriniveauet. Batteriniveauet på Link vil også blive vist i Kosmos iOS-appen.
 - a. 0-20 %: Hvid
 - b. 20-80 %: Blå
 - c. 80-100 %: Grøn

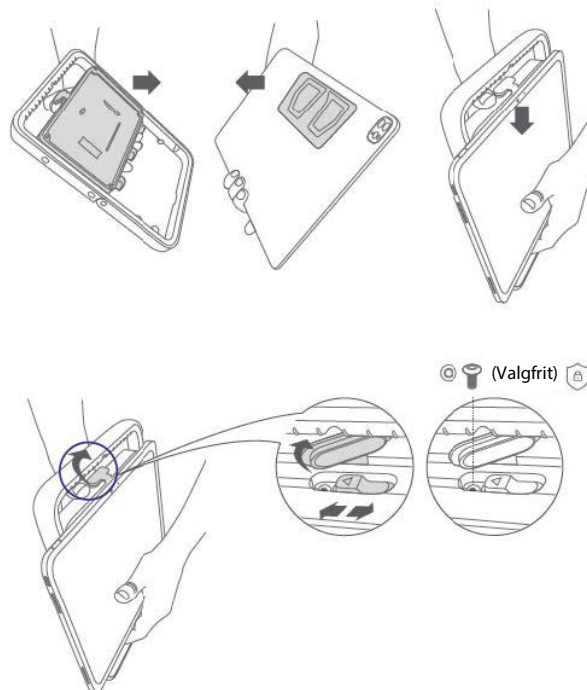


2. Brug den medfølgende papirkabelon til at installere beslaget på tabletten. Tryk fast i ca. 1 minut for at hærde klæbemidlet. Bemærk, at det anvendte klæbemiddel er permanent.

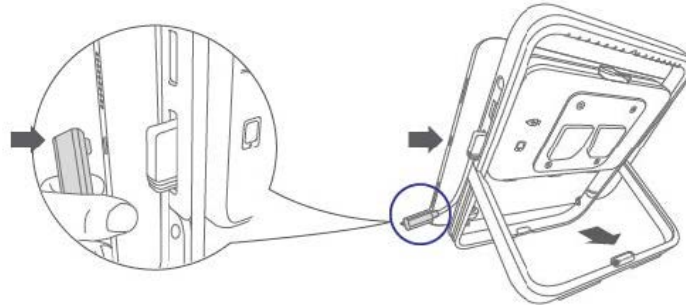


3. Tilslut tabletten til Link som vist nedenfor. Hvis du trækker i den orange skyder, bliver installationen lettere.

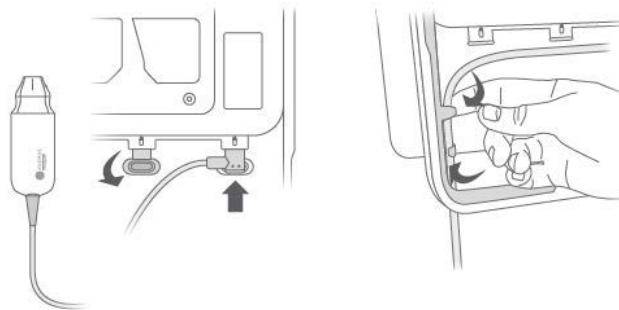
- Valgfrit: Monter 1 af de medfølgende M3-sikkerhedsskruer for at forhindre, at tabletten fjernes.



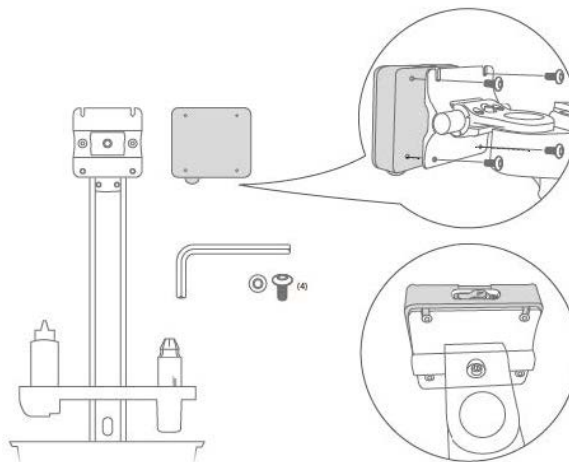
4. Tilslut iOS-til-Link-kablet som vist. Bemærk, at Kosmos Link har et støtteben, der kan anbringes til brug på bordpladen.



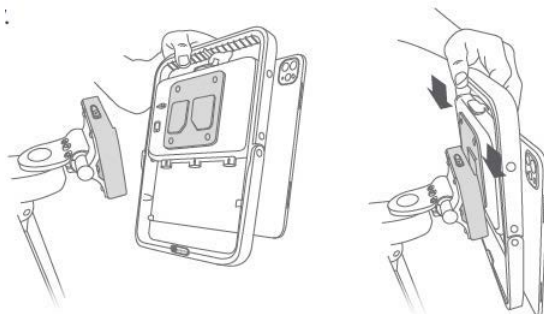
5. Vend gummiportpropperne ned, og sæt den blå sonde i som vist. Før probekablet gennem kabelkroge som vist.



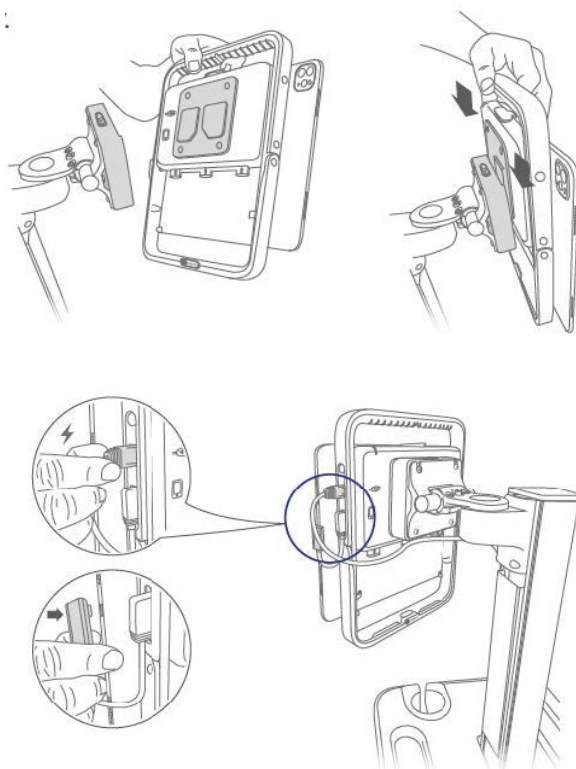
6. Installer VESA-beslaget med hurtig frigørelse på AIS ved hjælp af de medfølgende (4) M4-sikkerhedsskruer. Gem den specielle Allen-unbrakonøgle til fremtidig brug.



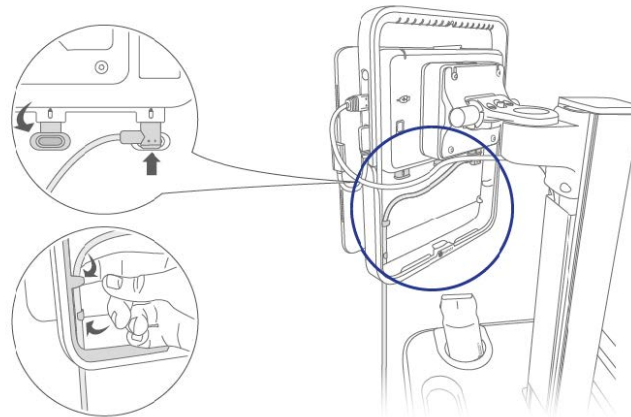
7. Installer Kosmos Link på AIS ved at justere beslaget og skubbe Link ind i VESA-beslaget.
 - Valgfrit: Monter 1 af de medfølgende M3-sikkerhedsskruer for at forhindre, at Link fjernes.



8. Før strømforsyningskablet op gennem kernen i AIS, så der er nok længde til at nå Kosmos Link. Tilslut strømforsyningskablet til den angivne port på Kosmos Link. Sørg for, at iOS-til-Link-kablet er tilsluttet.



9. Tilslut Torso-One- og/eller Lexsa-sonderne til Link.
 - a. Bemærk, at den orange stikguide har 3 tilgængelige porte. Alle disse porte kan anvendes.
 - b. Føringer af kablerne gennem krogene som vist nedenfor vil beskytte forbindelserne mod utilsigtet kraft påført af sonden eller brugeren.
 - c. iOS-appen giver brugeren mulighed for at vælge, hvilken sonde der skal aktiveres.
 - d. Bemærk, at strømmen til sonderne kommer fra Link, mens strømmen til tabletten driver skærmen.



Opladning af Kosmos Link

10. Sonder kan forblive tilsluttet under opladning.
11. Tilslut opladeren til Kosmos Link. Når den er tilsluttet, vil LED'en på Link angive det generelle batteriniveau. Hvid er lav, blå er mellem, og grøn er fuld.

| Batteristatus | Batteriniveau | | |
|---------------|---------------|--------------|---------------|
| | 0 % - 20 % | 20 % - 80 % | 80 % - 100 % |
| Oplader ikke | Helt hvid | Helt blå | Helt grøn |
| Oplader | Blinker hvidt | Blinker blåt | Blinker grønt |

Rengøring og desinfektion

Se producentens anvisninger for rengøring og desinfektion af AIS.
(https://assets.gcx.com/documents/documents/DU-CLEAN-01_Rev_A.PDF)

Rutinemæssig vedligeholdelse

Efterse regelmæssigt alle beslag, der hører til monteringsenheden. Stram eller juster efter behov for at opnå optimal drift og sikkerhed.

Rengøring af monteringsenheden


Monteringsenheden kan rengøres med de fleste milde, ikke-slibende opløsninger, der normalt anvendes i hospitalsmiljøet (f.eks. fortyndet blegemiddel, ammoniak eller alkoholopløsninger).

Overfladefinishen vil blive permanent beskadiget af stærke kemikalier og opløsningsmidler såsom acetone eller trichlorethylen.

Der må aldrig anvendes ståluld eller andre slibende materialer.

Skader forårsaget af brug af ikke-godkendte stoffer eller processer vil ikke være dækket af garanti. Vi anbefaler, at du tester en hvilken som helst rengøringsopløsning på et lille område af monteringsenheden, som ikke er synligt, for at kontrollere kompatibiliteten.

Nedsenk aldrig enheden i væske, og lad aldrig væsker trænge ind i den. Tør straks eventuelle rengøringsmidler af monteringsenheden med en klud, der er fugtet med vand. Tør enheden grundigt efter rengøring.

| | |
|---|---|
|  | GCX garanterer ikke for effektiviteten af de anførte kemikalier eller processer som midler til at kontrollere infektion. Kontakt hospitalets ansvarlige for infektionskontrol eller epidemiolog. Se de specifikke anvisninger, der leveres sammen med disse produkter, vedrørende rengøring eller sterilisering af monterede enheder eller tilbehørsudstyr. |
|---|---|

Specifikationer

Stativ

- Vægt: 24,5 kg
- Dimensioner: 112 x 51 x 45 cm

Kosmos Hub

- Dimensioner: 100 x 116 x 31 mm

Hub-kabinet

- Dimensioner: 132 x 237 x 71 mm

Strømforsyning til Hub

- Input: 100-240 V AC-forsyning 50-60 Hz
- Output: 5,0 V \pm 0,25 V ved 2,0 A maks. strømstyrke

Længde af Hub-til-tablet-kabel

- 1800 mm (70,9")

Kosmos Link

- Dimensioner: 295 x 225 x 31 mm

Længde af Link-til-tablet-kabel

- 150 mm

Strømforsyning til Link

- Input: 100-240 V AC-forsyning 50-60 Hz
- Output: 5,0 V ved 4,5 A maks. strømstyrke

Sikkerhed

Læs disse oplysninger, før ultralydssystemet tages i brug. Oplysningerne gælder for enheden, transducerne og softwaren. Dette afsnit dækker kun generelle sikkerhedsoplysninger. Sikkerhedsoplysninger, der kun gælder for en specifik opgave, er indeholdt i proceduren for den pågældende opgave.

Kosmos System betragtes som medicinsk udstyr. Dette udstyr er beregnet til brug af, eller efter ordre fra og under tilsyn af en autoriseret læge, der er kvalificeret til at varetage brugen af udstyret.



Rapporter enhver alvorlig sikkerhedshændelse, der opstår i forbindelse med ultralydssystemet, til EchoNous og til den kompetente myndighed i det land, hvor brugeren og/eller patienten er etableret.

Genbrug og bortskaffelse




EchoNous har forpligtet sig til at hjælpe med at beskytte det naturlige miljø, ikke kun ved at støtte fortsat sikker og effektiv brug af enhederne, men også ved at formidle information om korrekt bortskaffelse af enhederne ved slutningen af deres levetid.

Udstyret kan indeholde materialer, der udgør en risiko for miljøet, hvis det ikke bortskaffes korrekt. Når en enhed har nået slutningen af sin levetid, skal den bortskaffes korrekt i henhold til nedenstående anbefalinger.





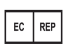
Kosmos Bridge indeholder lithium-ion-batterier, og systemet skal bortskaffes på en miljømæssigt ansvarlig måde i overensstemmelse med lokale, statslige, provinsielle og/eller nationale bestemmelser. EchoNous anbefaler, at alt elektronisk udstyr fra Kosmos bringes til et genbrugscenter, der er specialiseret i genbrug og bortskaffelse af elektronisk udstyr. I tilfælde, hvor en Kosmos-komponent er blevet eksponeret for biologisk farligt materiale, anbefaler EchoNous at bruge beholdere til biologisk farligt affald i overensstemmelse med lokale, statslige, regionale og/eller nationale regler for bortskaffelse. En sådan Kosmos-komponent bør bringes til en genbrugsstation, der har specialiseret sig i bortskaffelse af biofarligt affald.

| | |
|---|--|
|  | Undgå at destruere Kosmos ved forbrænding eller ved at bortskaffe den sammen med almindeligt affald efter endt levetid. Litium-ion-batteriet udgør en potentiel miljø- og brandsikkerhedsfare. |
|  | Litium-ion-batteriet inde i Kosmos Bridge kan eksplodere, hvis det udsættes for meget høje temperaturer. Ødelæg ikke denne enhed ved forbrænding eller afbrænding. Returner enheden til EchoNous eller din lokale repræsentant med henblik på bortskaffelse. |




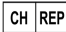

Mærknings symboler

| Symbol | EchoNous-beskrivelse | SDO-titel Referencenummer Standard |
|---|---|--|
|  | Angiver producenten af enheden. Omfatter producentens navn og adresse | Producent Ref.-nr. 5.1.1 ISO 15223-1 Medicinsk udstyr – Symboler til mærkning af medicinsk udstyr samt tilhørende information – Del 1: Generelle krav |
| REF | Del- eller modelnummer | Katalognummer Ref.-nr. 5.1.6 ISO 15223-1 Medicinsk udstyr – Symboler til mærkning af medicinsk udstyr samt tilhørende information – Del 1: Generelle krav |
|  | Fremstillingsdato | Fremstillingsdato Ref.-nr. 5.1.3 ISO 15223-1 Medicinsk udstyr – Symboler til mærkning af medicinsk udstyr samt tilhørende information – Del 1: Generelle krav |
| LOT | Batchkode | Batchkode Ref.-nr. 5.1.5 ISO 15223-1 Medicinsk udstyr – Symboler til mærkning af medicinsk udstyr samt tilhørende information – Del 1: Generelle krav |
| SN | Serienummer | Serienummer Ref.-nr. 5.1.7 ISO 15223-1 Medicinsk udstyr – Symboler til mærkning af medicinsk udstyr samt tilhørende information – Del 1: Generelle krav |
|  = 24.5 kg | Udstyrets masse inklusive sikker arbejdsbelastning. Anvendt i overensstemmelse med IEC 60601-1, Cl. 7.2.21. | Ingen |

Sikkerhed

| Symbol | EchoNous-beskrivelse | SDO-titel Referencenummer Standard |
|---|---|---|
|  | <p>UL-klassificeret.</p> <p>Medicinsk – Generelt medicinsk udstyr for så vidt angår fare for elektrisk stød, brand og mekaniske risici alene i overensstemmelse med ANSI/AAMI ES 60601-1 (2005) + AMD (2012) / CAN/CSA-C22.2 Nr. 6060-1 (2008) + (2014).</p> <p>E509516</p> | Ingen |
|  | Se brugervejledning | <p>Betjeningsvejledning</p> <p>Ref.-nr. D.1-11</p> <p>IEC 60601-1</p> <p>Elektromedicinsk udstyr – Del 1: Generelle sikkerhedskrav og væsentlige funktionskrav</p> |
|  | Sikkerhedsforholdsregler er identificeret med dette mærke på enheden. | <p>Forsigtighedsmeddelelse</p> <p>Ref.-nr. D.1-10</p> <p>IEC 60601-1</p> <p>Elektromedicinsk udstyr – Del 1: Generelle sikkerhedskrav og væsentlige funktionskrav</p> |
|  | Angiver, at enheden er medicinsk udstyr | <p>Ref.-nr. 5.7.7</p> <p>ISO 15223-1</p> <p>Medicinsk udstyr – Symboler til mærkning af medicinsk udstyr samt tilhørende information – Del 1: Generelle krav</p> |
|  | <p>Angiver den autoriserede repræsentant i EF/EU</p> <p>Bemærk: Symbolet ledsages af den autoriserede repræsentants navn og adresse.</p> | <p>Ref.-nr. 5.1.2</p> <p>ISO 15223-1</p> <p>Medicinsk udstyr – Symboler til mærkning af medicinsk udstyr samt tilhørende information – Del 1: Generelle krav</p> |

Sikkerhed

| Symbol | EchoNous-beskrivelse | SDO-titel Referencenummer Standard |
|---|---|---|
|  | CE-mærkning Angiver, at en enhed er i overensstemmelse med de gældende krav i EU MDR 2017/745 og anden gældende fællesskabs-harmoniseringslovgivning | EU MDR 2017/745 Artikel 2, stk. 43 |
|  | Angiver jævnstrøm | Jævnstrøm Ref.-nr. D.1-4 IEC 60601-1 Elektromedicinsk udstyr – Del 1: Generelle sikkerhedskrav og væsentlige funktionskrav |
|  | Dette produkt må ikke bortskaffes som almindeligt affald eller på en losseplads. Der henvises til de lokale regler for bortskaffelse | Særskilt indsamling, bilag IX Affald af elektrisk og elektronisk udstyr (WEEE) Europa-Parlamentets og Rådets direktiv 2012/19/EU |
|  | Repræsentant i Schweiz | Symbol for repræsentant i Schweiz MU600_00_016e_MB |
|  | Vurderet til at være i overensstemmelse med UK-lovgivning | Symbol for vurderet til at være i overensstemmelse med UK-lovgivning. MHRA Department of Business, Energy & Industrial Strategy, 31. december 2020 |

Kontaktoplysninger

USA



EchoNous Inc.
8310 154th Avenue NE
Building B, Suite 200
Redmond, WA 98052

Teknisk support (ingen opkaldstakst): (844) 854 0800

Salg (ingen opkaldstakst): (844) 854 0800

E-mail (support): support@EchoNous.com

Websted: www.EchoNous.com

Telefon: 844-854-0800

Fax: 425-242-5553

E-mail (firma): info@echonous.com

Europæiske Økonomiske Samarbejdsområde



Autoriseret repræsentant
Advena Ltd
Tower Business Centre
2nd Flr, Tower Street
Swatar, BKR 4013
Malta



Autoriseret repræsentant i Schweiz



QUNIQUE GmbH
Bahnhofweg 17
5610-Wohlen
Schweiz

Ansvarlig person i Storbritannien

QServe Group UK, Ltd
49 Greek St, London W1D 4EG,
Storbritannien

Australsk sponsor

LC & Partners Pty Ltd
Level 32, 101 Miller Street
North Sydney, NSW, 2060
Australien
Tlf.: +61 2 9959 2400

Autoriseret repræsentant i Brasilien

Detentor da Notificação:
VR Medical Importadora e Distribuidora de Produtos Médicos Ltda
Rua Batataes no 391, conjuntos 11, 12 e 13 - Jardim Paulista
São Paulo - SP - 01423-010

CNPJ: 04.718.143/0001-94

SAC: 0800-7703661

Farm. Resp: Cristiane Ap. de Oliveira Aguirre – CRF/SP: 21.079

Notificação ANVISA no: 80102519147

Suporte ao cliente da EchoNous
Entre em contato com o suporte ao cliente:

Telefone: 844-854-0800

Fax: 425-242-5553

E-mail: info@echonous.com

Site: www.echonous.com

Fabricante:

EchoNous, Inc.
8310 154th Ave NE, Edifício B, Suíte 200
Redmond, WA 98052
Estados Unidos da América

País de Origem: Estados Unidos da América

ANATEL: 00430-22-14521

Udpeget indehaver af markedsføringstilladelse:

販売名：超音波画像診断装置 KOSMOS Series Plus
管理医療機器
特定保守管理医療機器
一般の名称：汎用超音波画像診断装置（JMDNコード：40761000）
認証番号：306AIBZI00001000
外国指定高度管理医療機器製造等事業者：ECHONOUS, INC.（米国）
選任製造販売業者：有限会社ユーマンネットワーク
2-7-4 Aomi, Koto-ku, the SOHO
Tokyo, 135-0064 Japan
TEL: 03 (5579) 6773