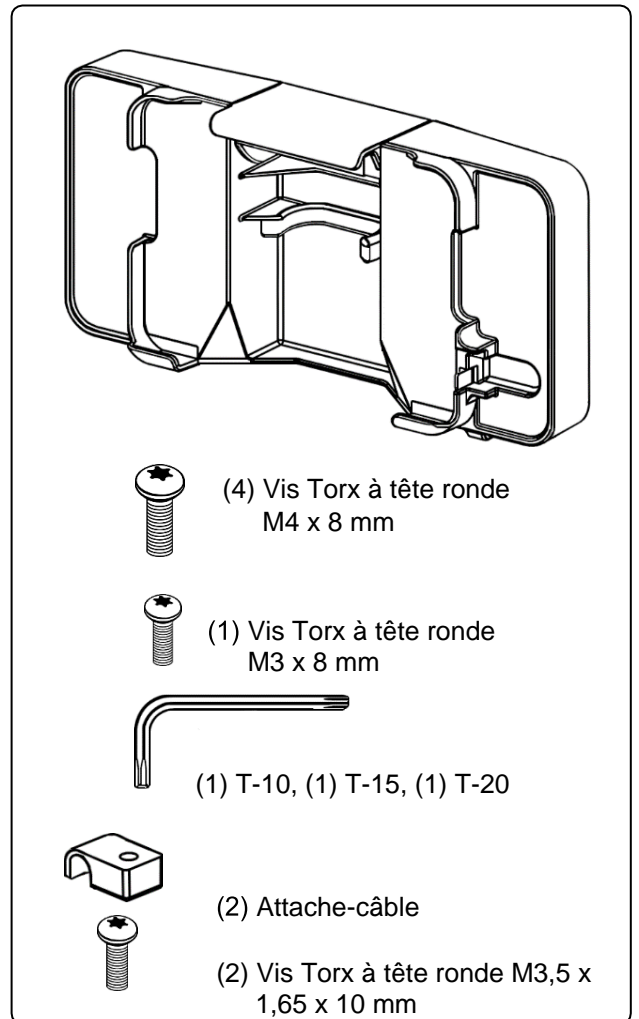
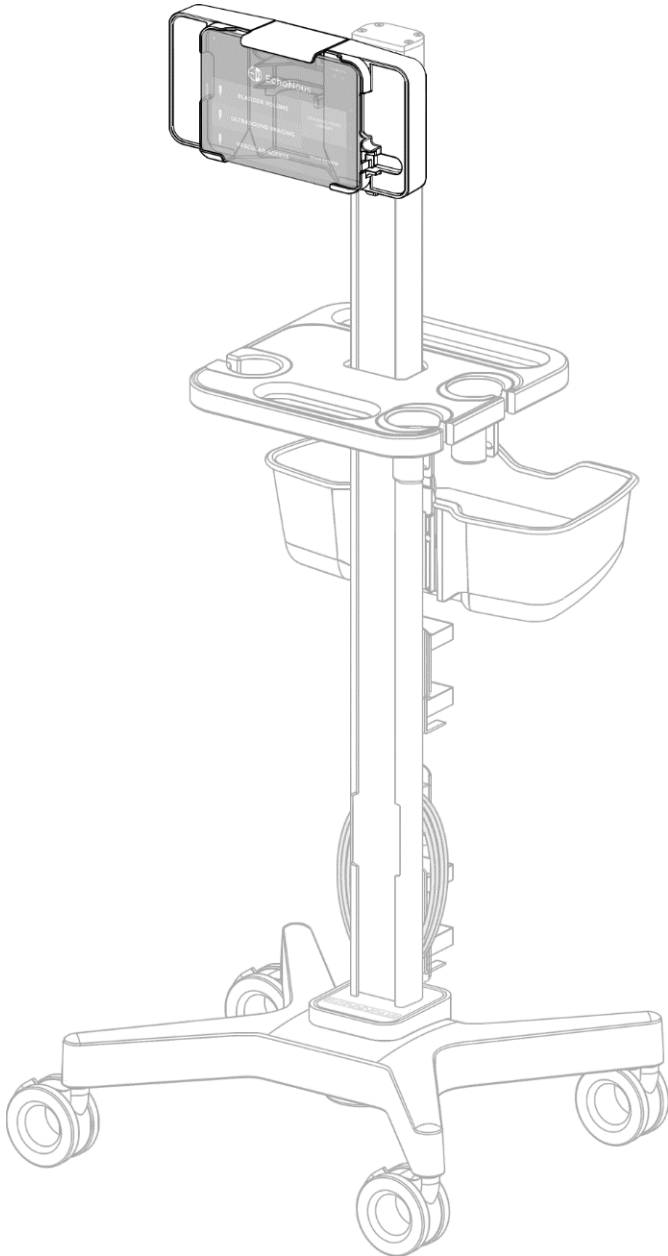




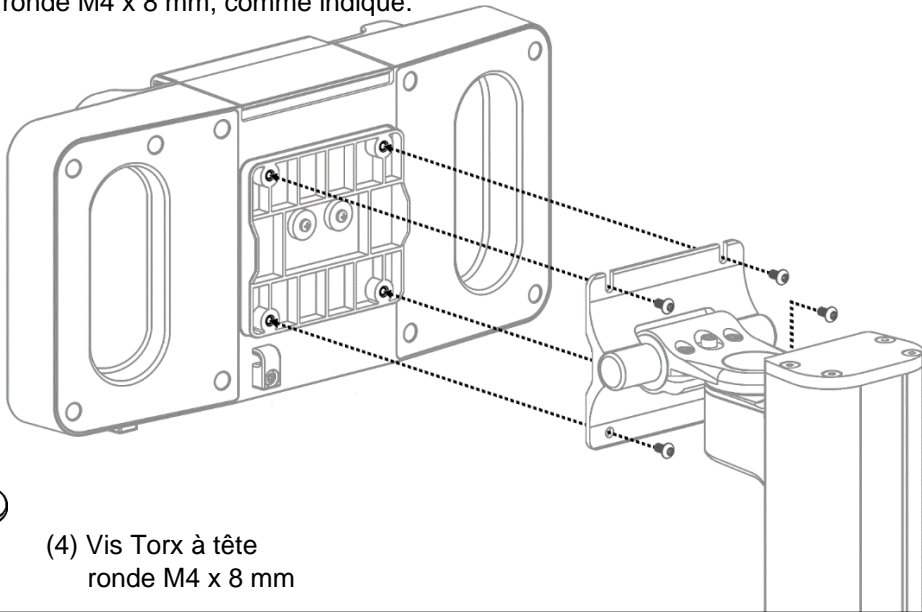
# Station IA

**Kosmos**

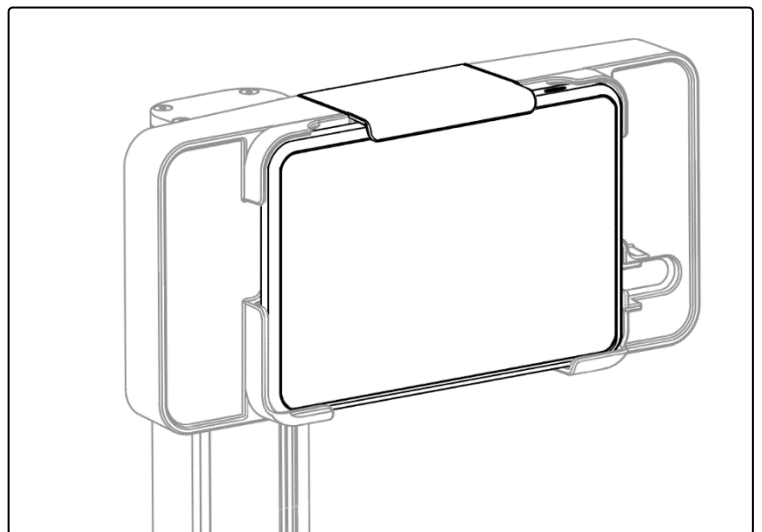
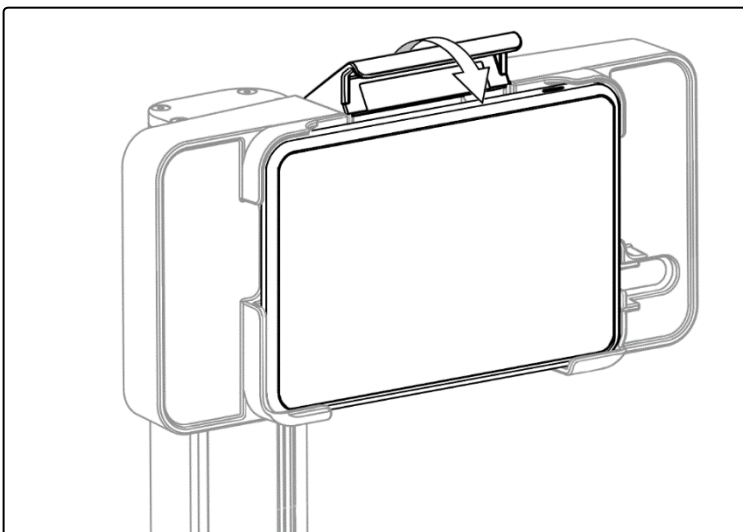
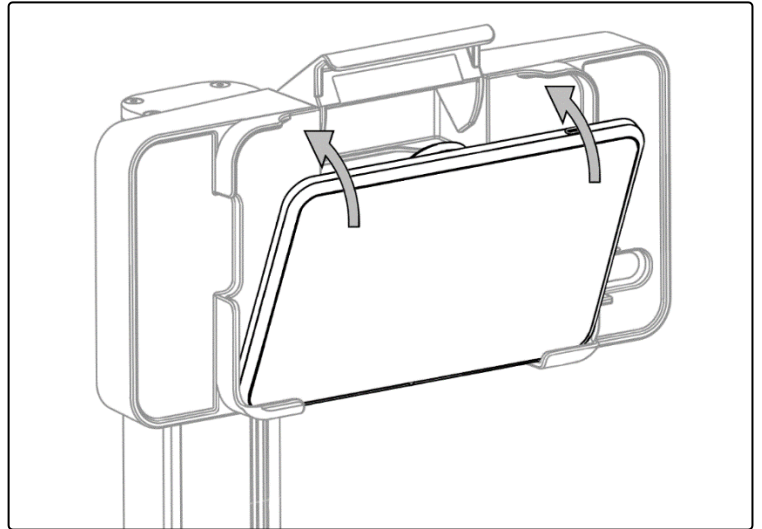
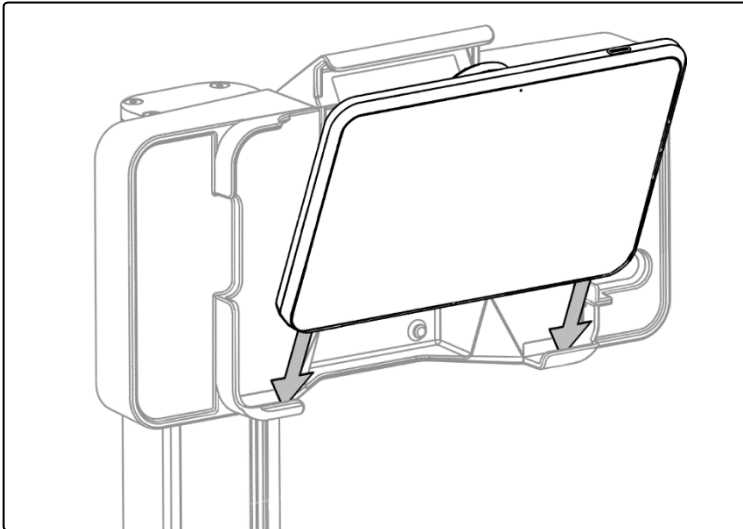


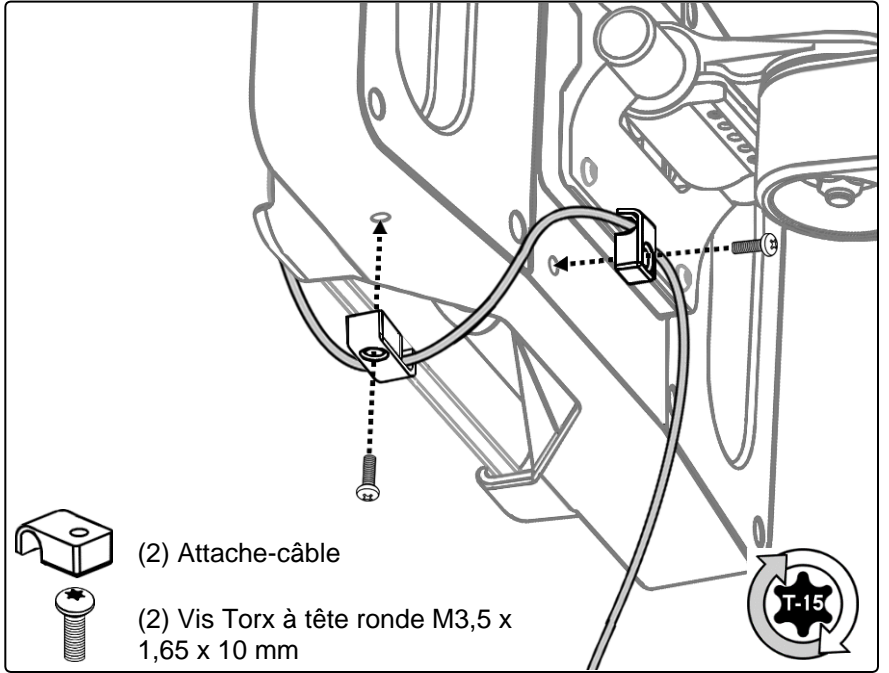
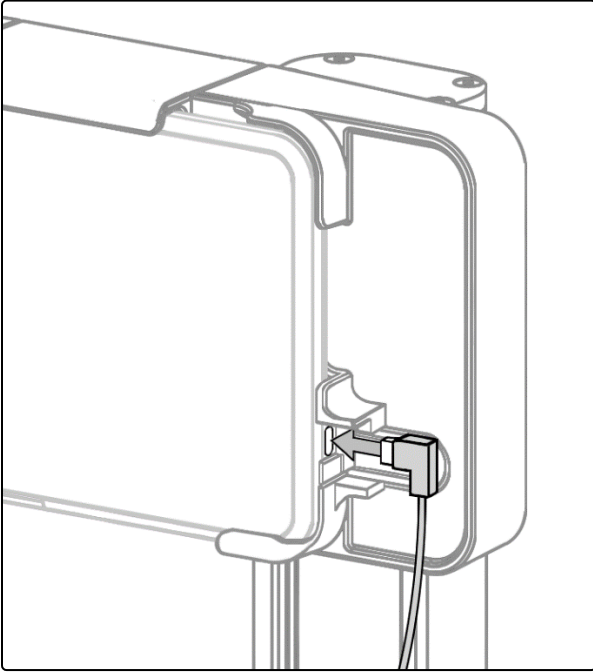
## Installation du support de tablette sur la colonne

À l'aide d'une clé Torx T20, visser le support de tablette avec (4) vis Torx à tête ronde M4 x 8 mm, comme indiqué.

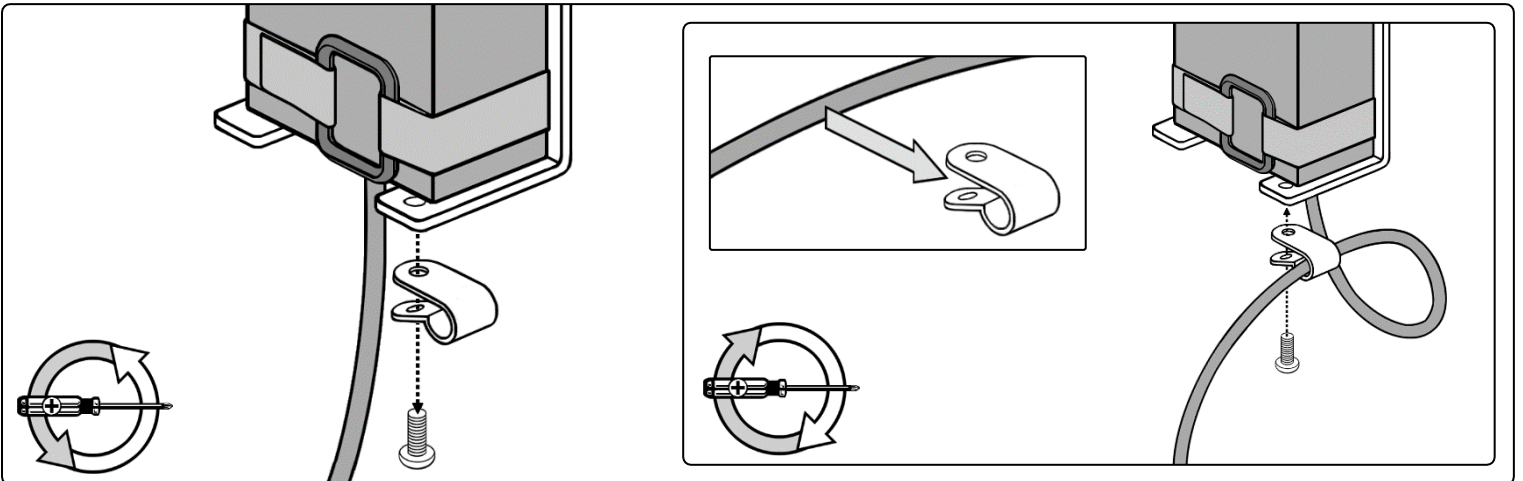
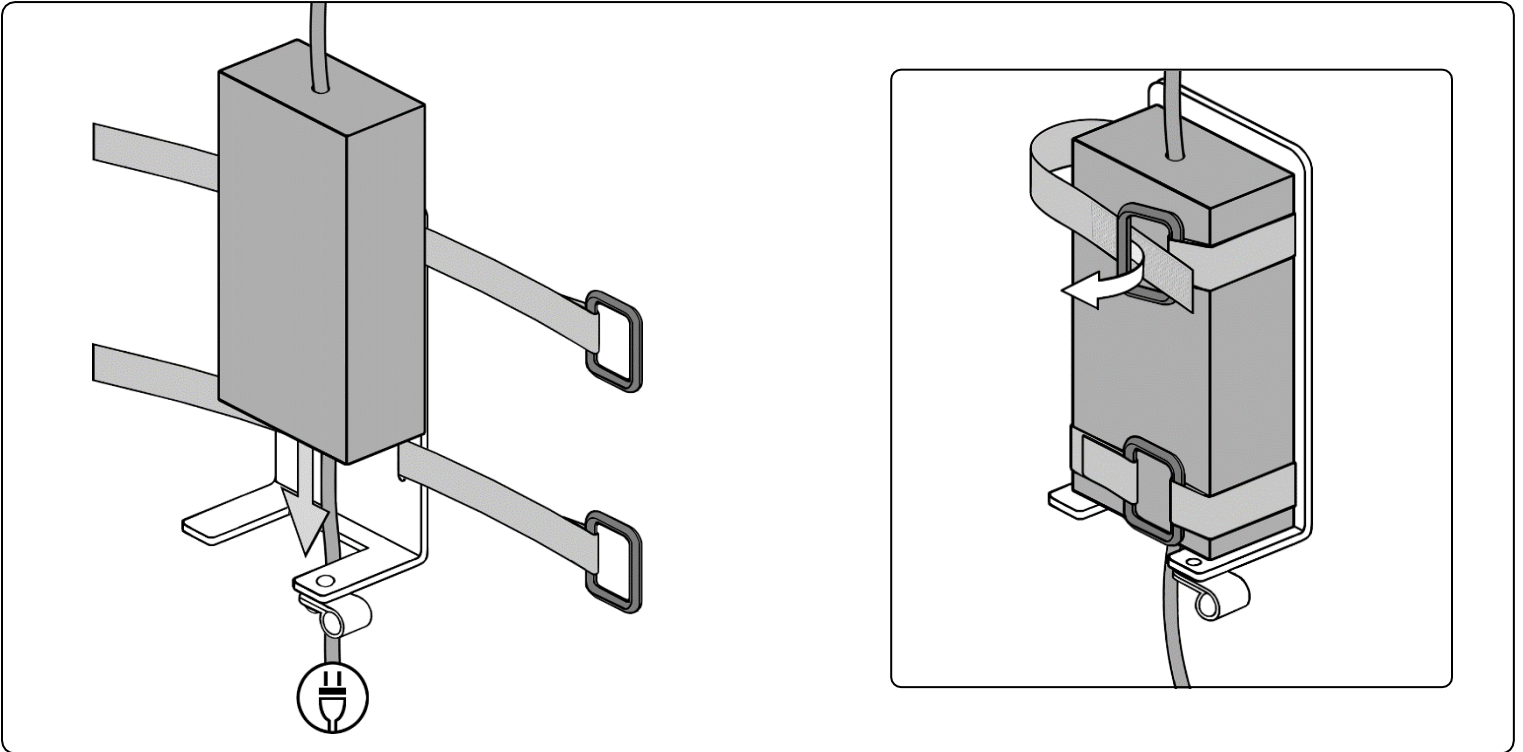


(4) Vis Torx à tête  
ronde M4 x 8 mm





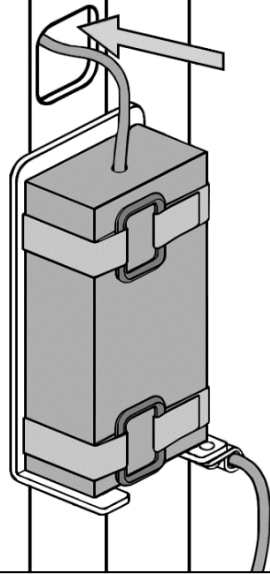
## Installation de l'alimentation



## Branchement des câbles

### Découpes de la colonne

Faire passer les câbles à travers les découpes de la colonne jusqu'à la tablette.



### Serre-câble

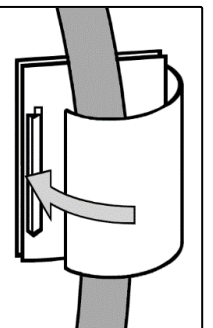
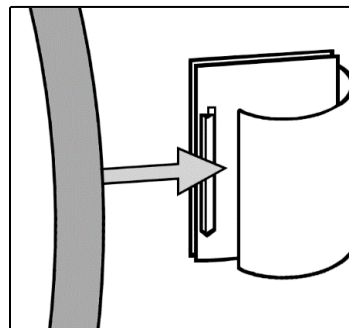
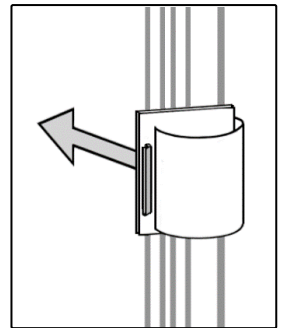
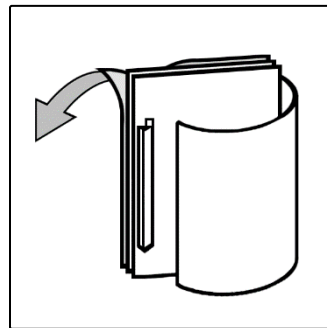
Poser le cordon d'alimentation dans le serre-câble.



### Attaches de câble (type auto-adhésive fournies avec le chariot)

Vérifier que la surface de la colonne est propre et sèche avant d'installer les attaches de câble.

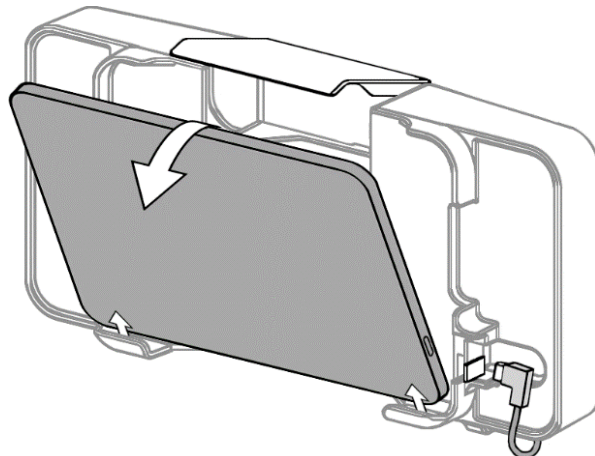
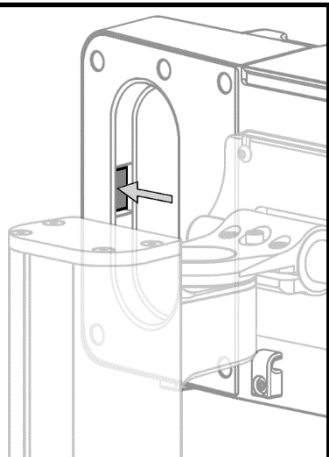
Faire passer les câbles à travers les découpes de la colonne.



## Libération de la tablette

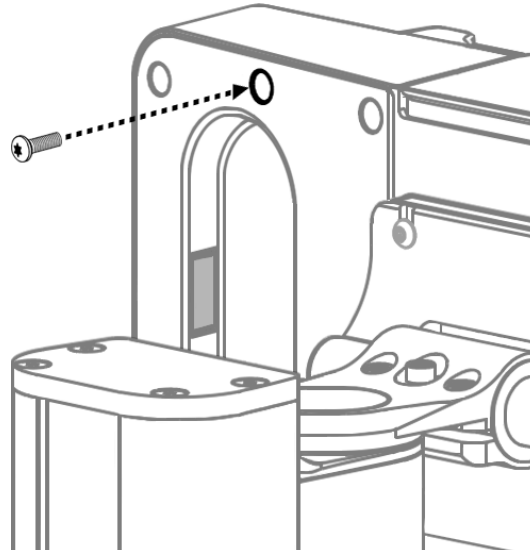
Pour retirer le Kosmos Bridge, appuyer sur le bouton de libération (situé à l'arrière du support). Faire pivoter et soulever le Kosmos Bridge du support. Le cordon d'alimentation se débranche automatiquement du Kosmos Bridge.

Le bouton de libération se trouve à l'arrière au niveau de la zone de préhension côté droit.



## Verrouillage du Kosmos Bridge

Il se peut que le Kosmos Bridge doive être verrouillé à l'intérieur du support de la tablette. Une fois le Kosmos Bridge installé, utiliser une clé Torx T-10 pour installer la (1) vis Torx à tête ronde M3 x 8 mm à l'arrière du support de tablette, comme indiqué ci-dessous. Cette action verrouille le bouton de libération.



(1) Vis Torx à tête  
ronde M3 x 8 mm

