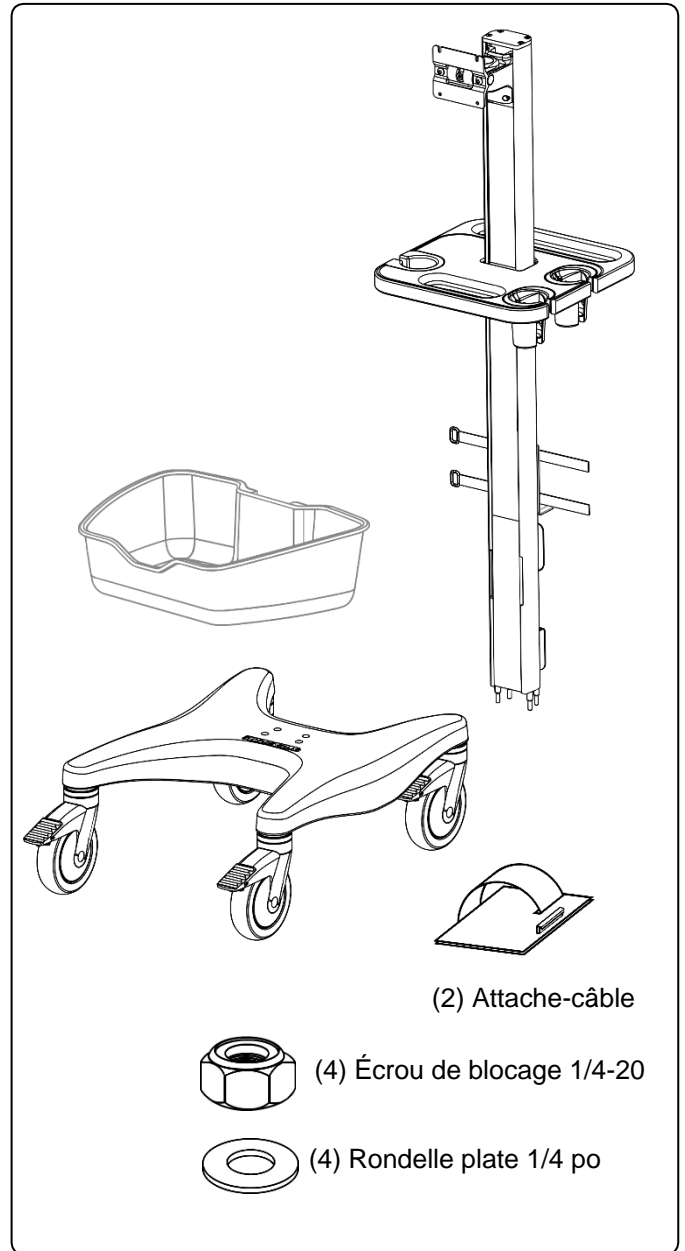
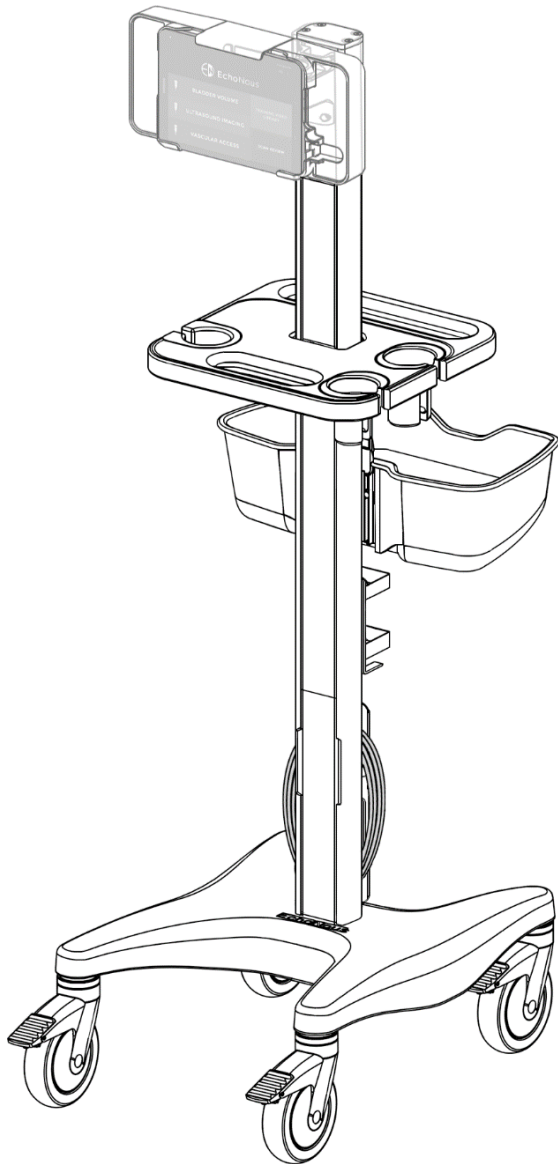


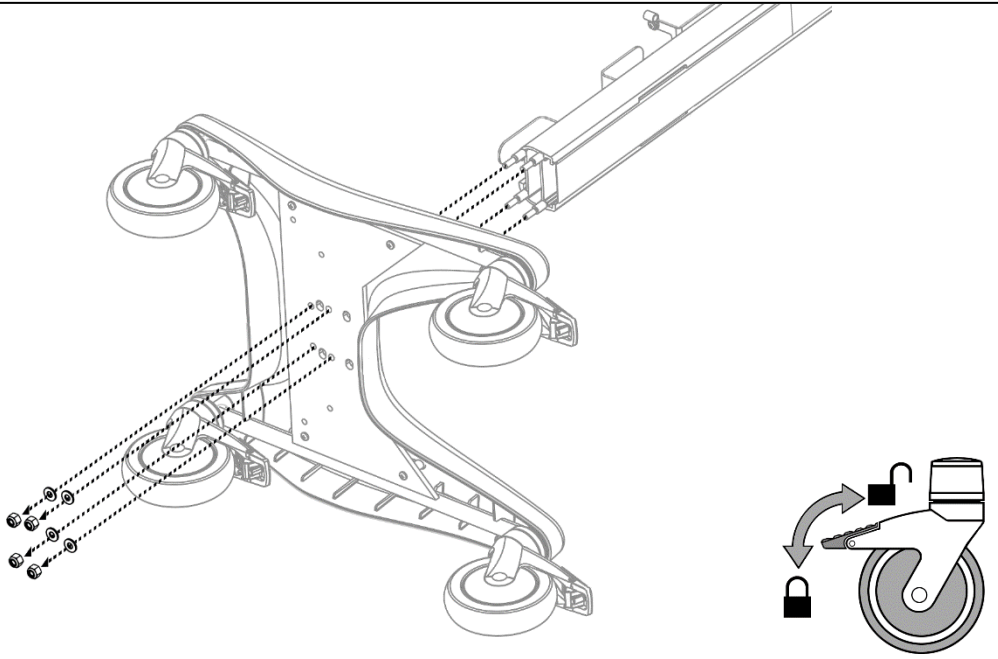


AI Station



Fixation de la colonne sur la base

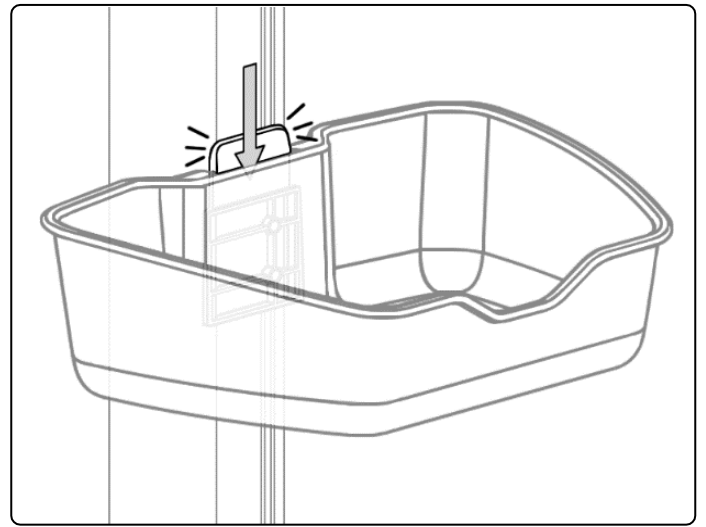
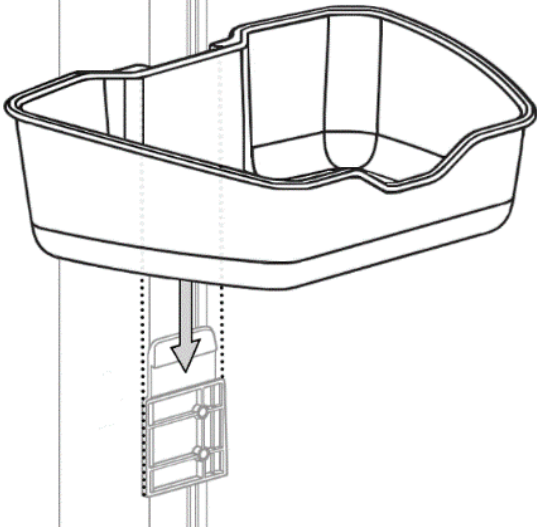
Serrer jusqu'à 75 po/lb



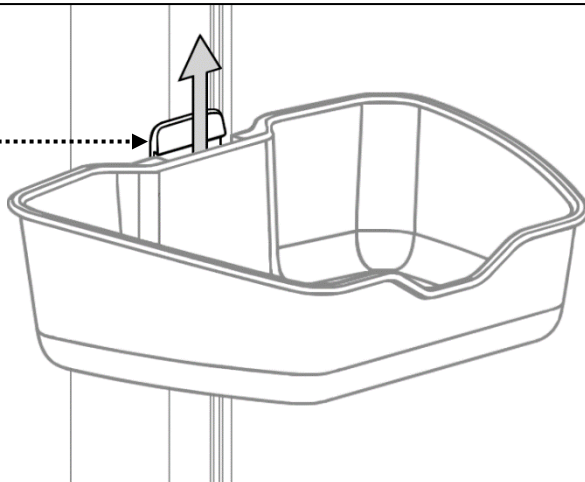
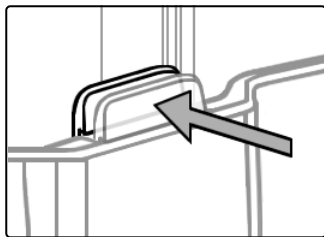
- (4) Écrou de blocage 1/4-20
 - (4) Rondelle plate 1/4 po
- 1/2"

Poubelle

Verrouiller



Libérer

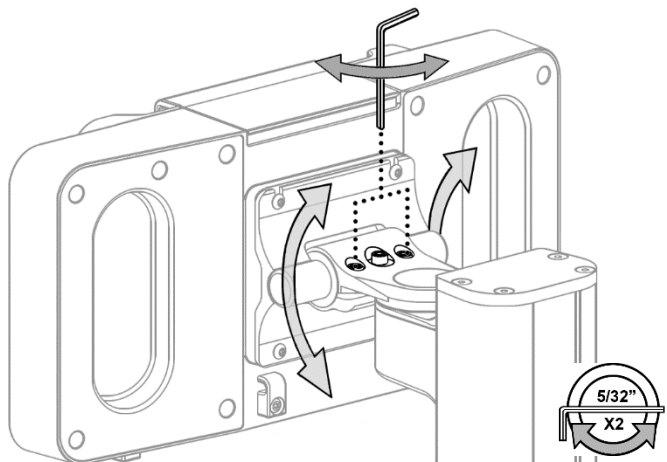


Installer l'appareil ou le moniteur conformément aux instructions du fabricant.

Remarque concernant l'installation : La tension de basculement et de pivotement ne doit être réglée qu'après avoir installé le moniteur.

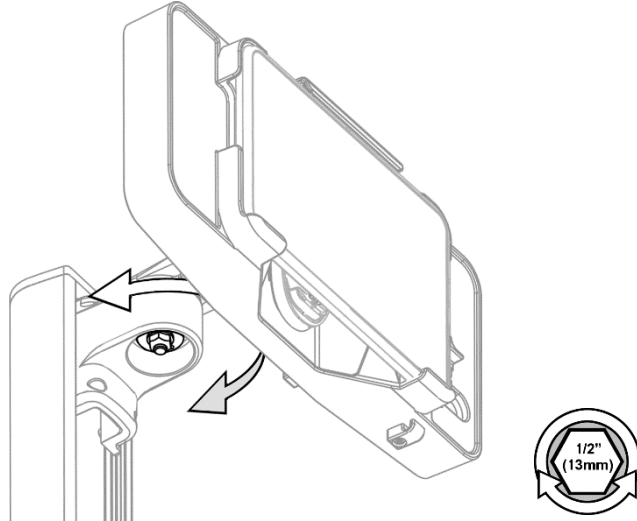
Tension de basculement

Régler la tension de basculement en serrant ou desserrant (2) les vis de réglage de la tension avec une clé hexagonale de 5/32 po. Une fois la tension de basculement réglée, utiliser la vis centrale pour effectuer un réglage plus précis et verrouiller l'inclinaison.

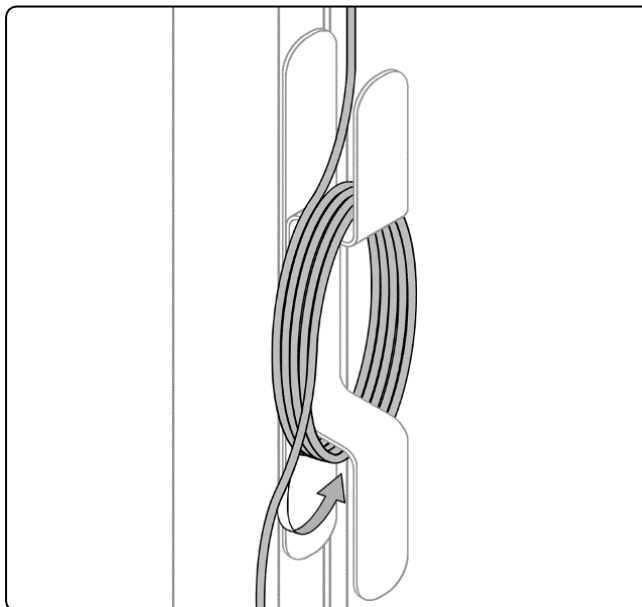


Tension de pivotement

Régler la tension de pivotement en serrant ou desserrant l'écrou de tension de pivotement à l'aide d'une clé à douille de 1/2 po (13 mm) jusqu'à obtenir la tension de pivotement souhaitée.



Enroulement du cordon



Installation de l'alimentation

