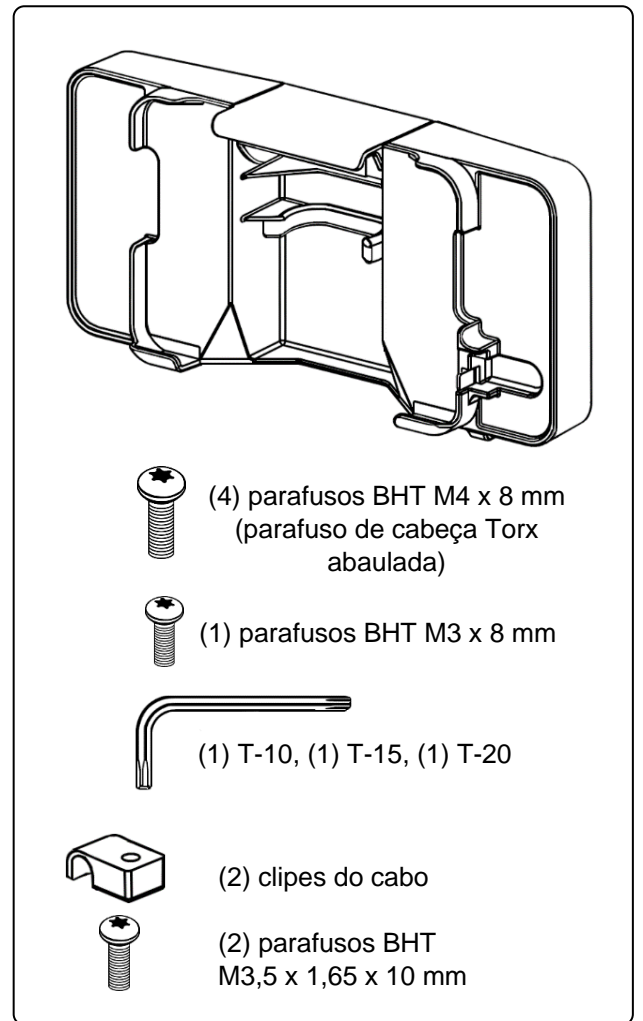
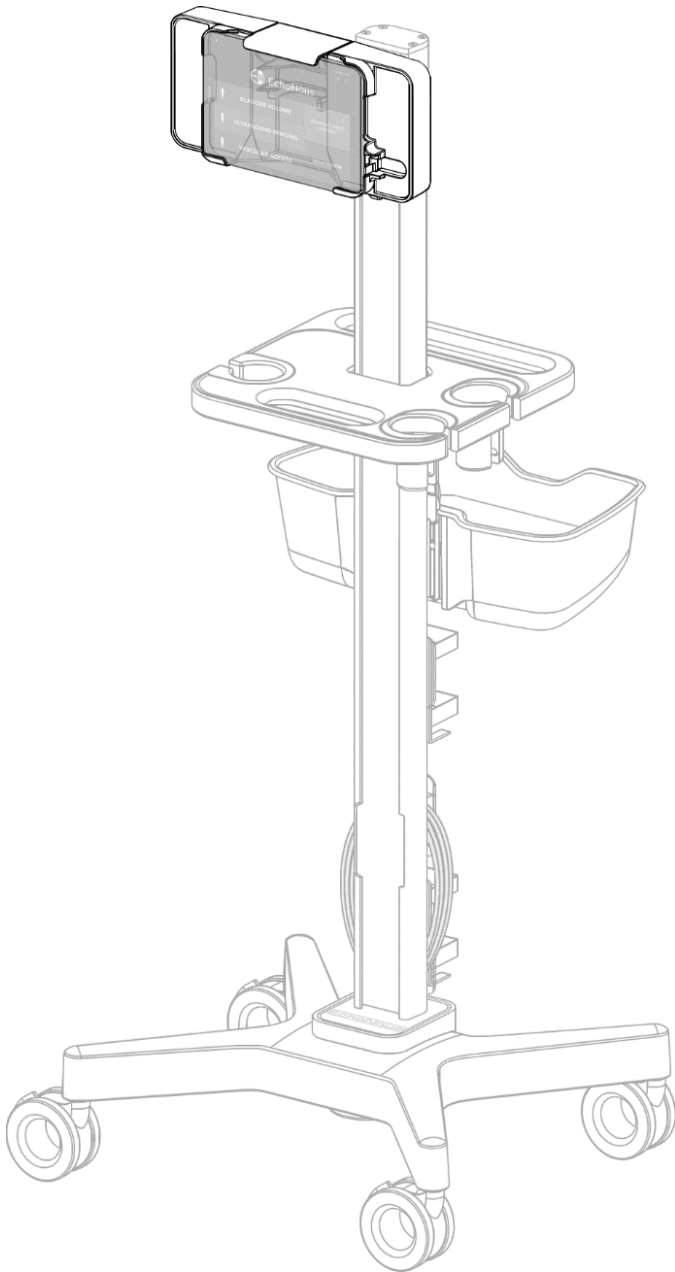




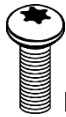
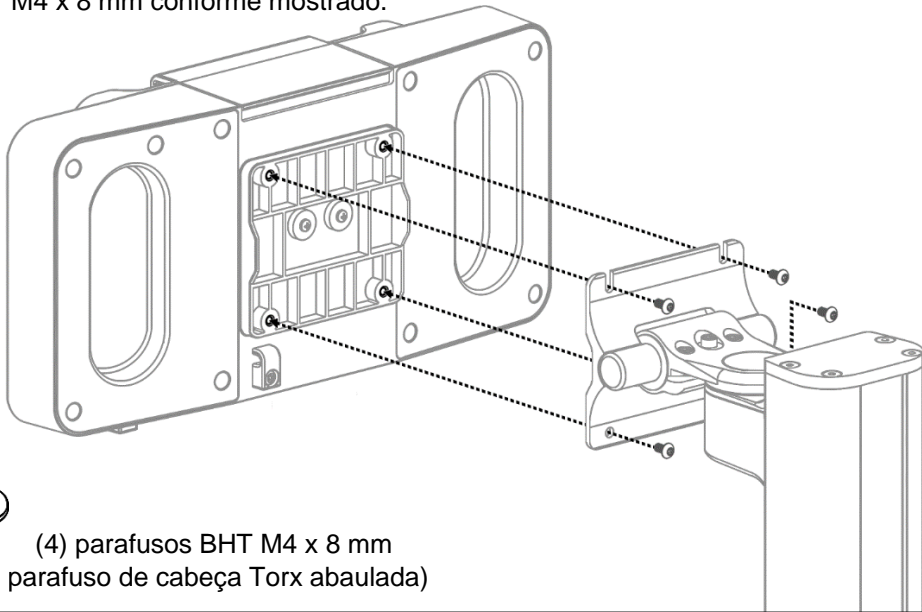
AI Station

Kosmos

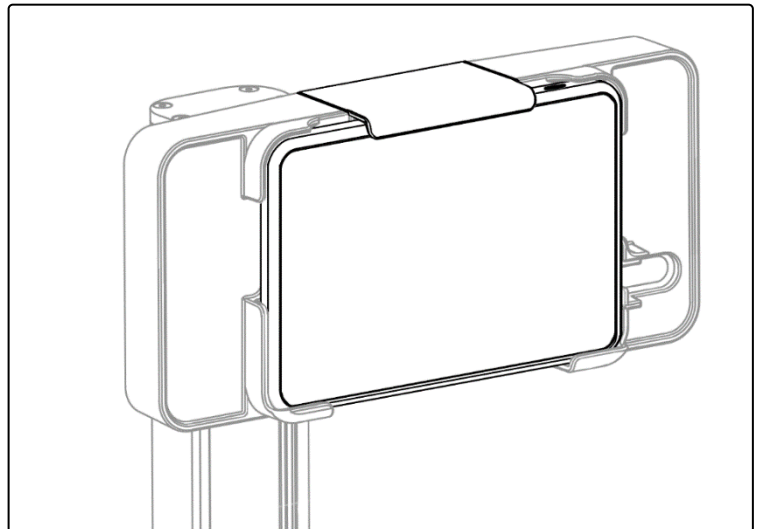
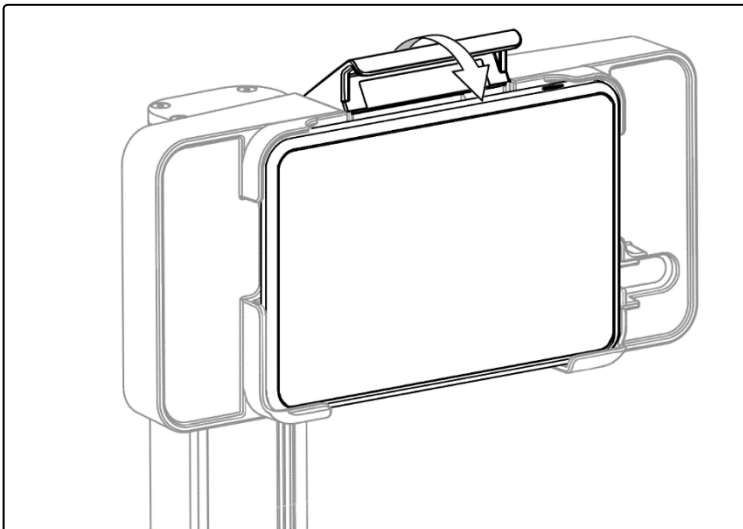
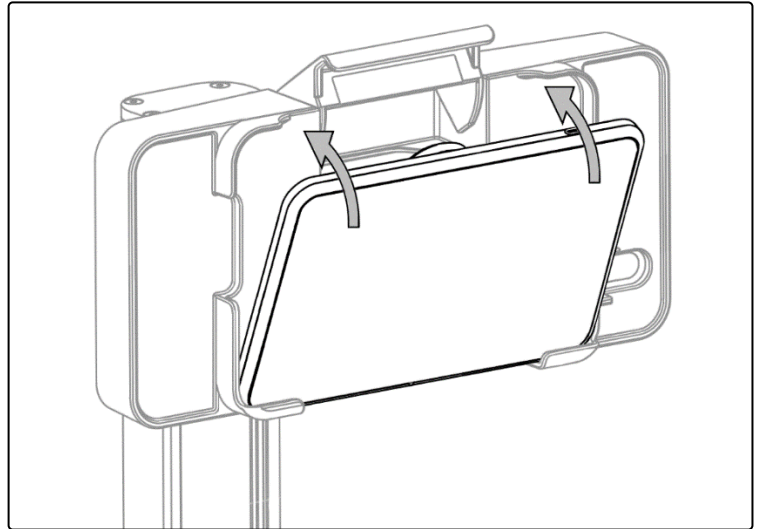
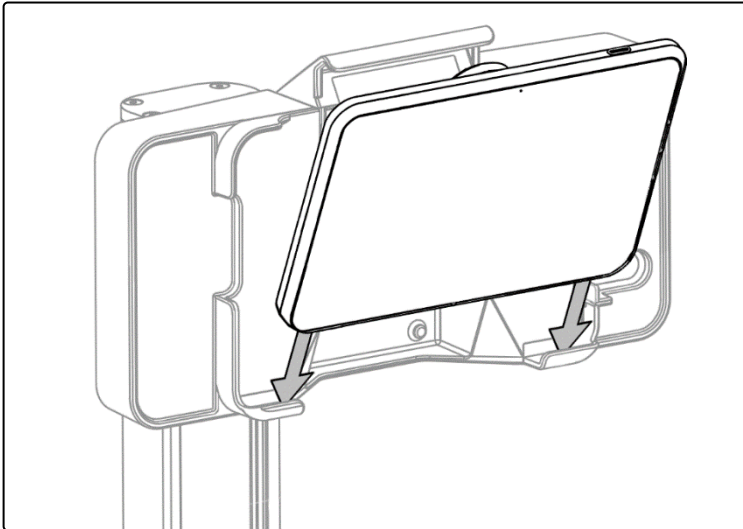


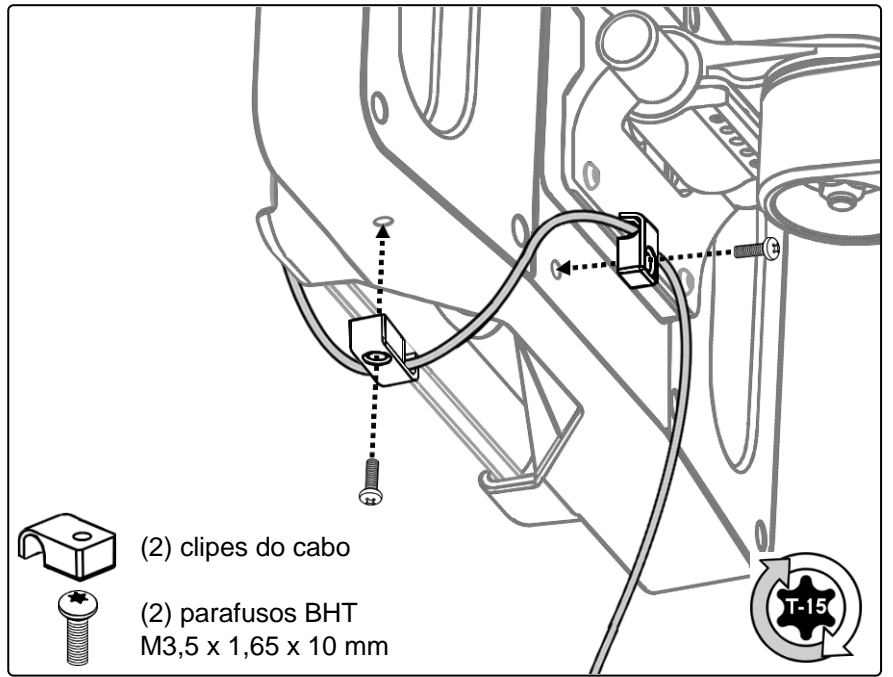
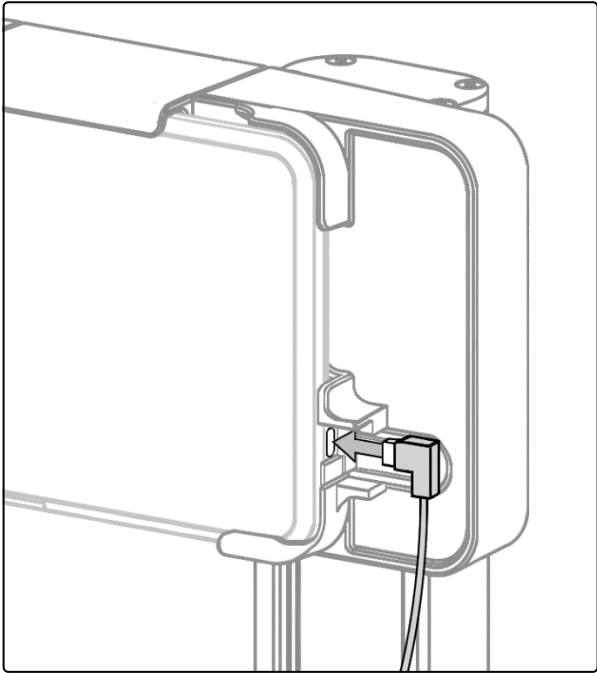
Instalação do suporte do tablet na coluna

Usando uma chave Torx T20, fixe o suporte do tablet com (4) parafusos BHT M4 x 8 mm conforme mostrado.

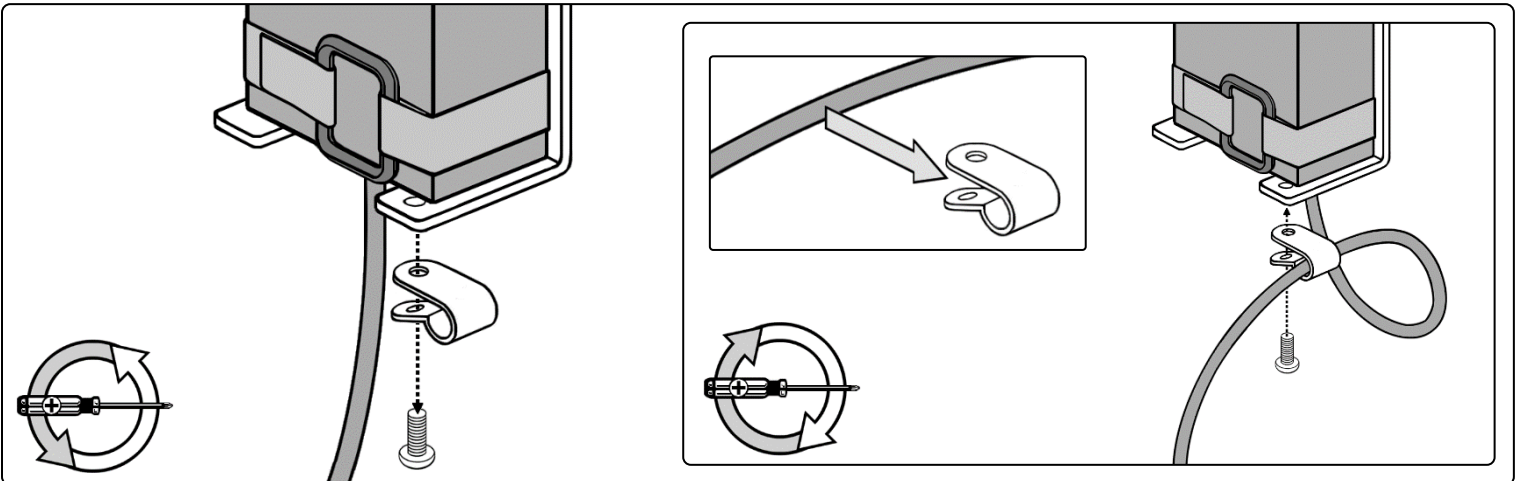
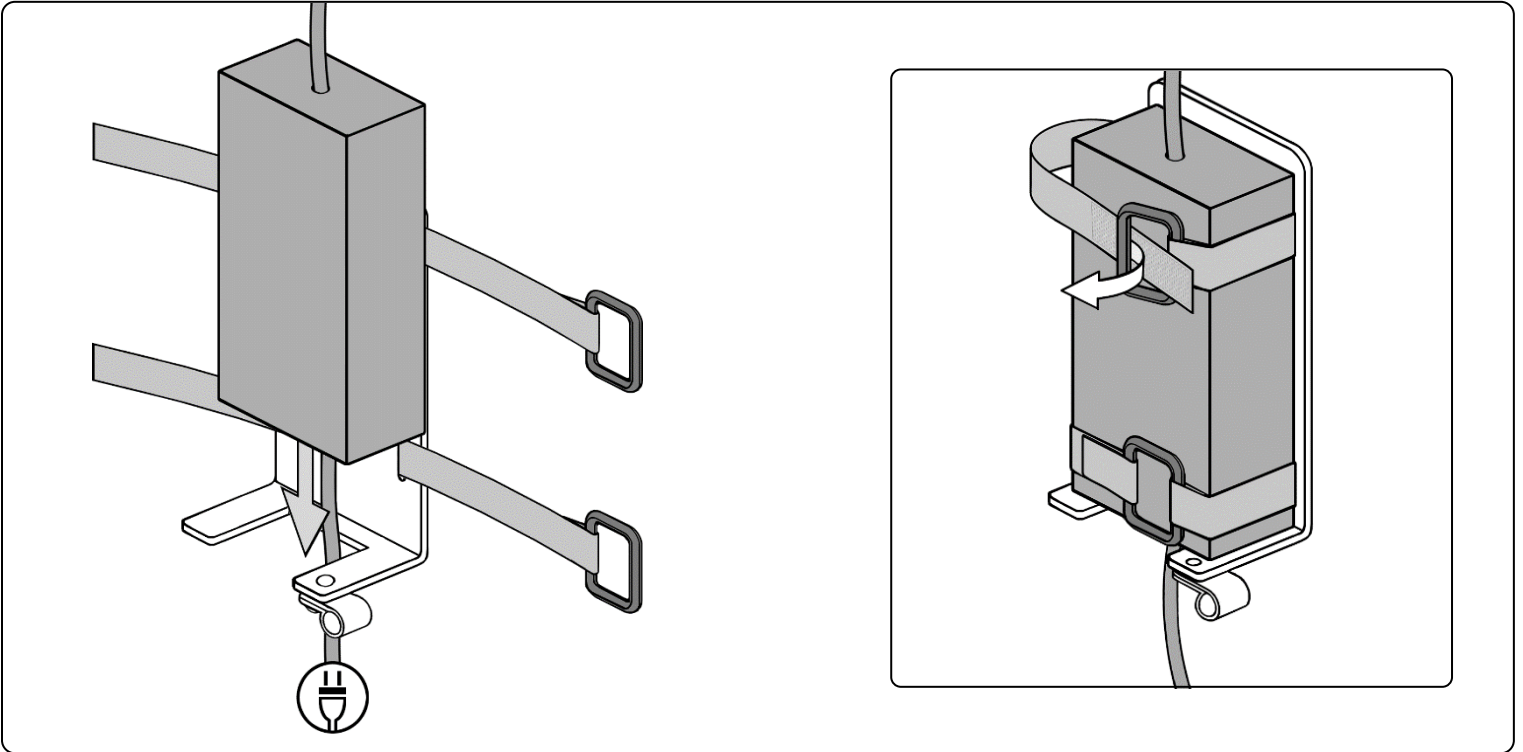


(4) parafusos BHT M4 x 8 mm
parafuso de cabeça Torx abaulada)





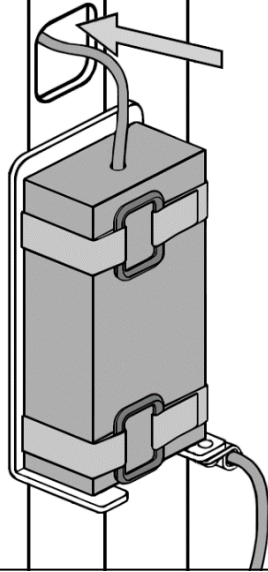
Instalação da fonte de alimentação



Roteamento de cabos

Cortes da coluna

Passes os cabos através dos cortes na coluna e para cima até o tablet.



Grampo do cabo

Armazene o cabo de energia no grampo do cabo.

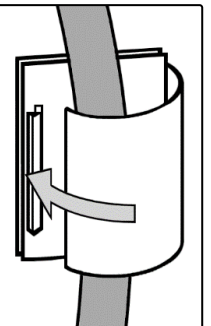
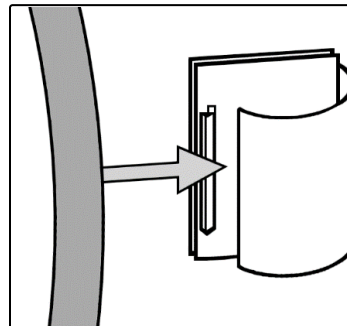
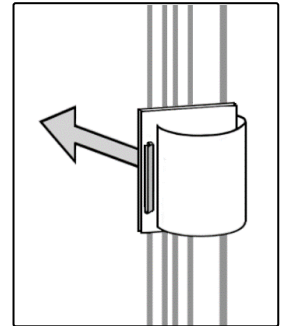
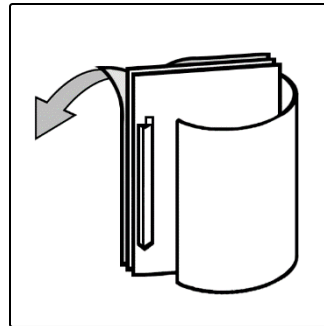


Clipes do cabo

(estilo autoadesivo fornecido com o carrinho)

Certifique-se que a superfície da coluna esteja limpa e seca antes de instalar os cliques do cabo.

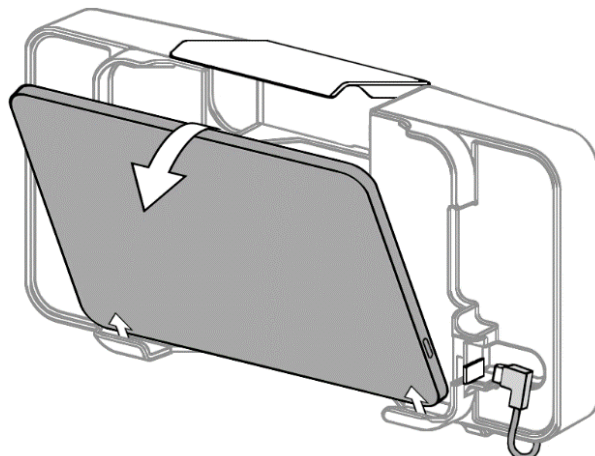
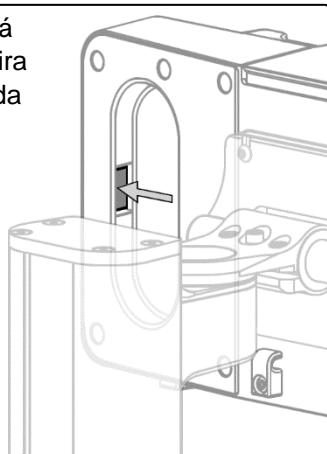
Passes os cabos através dos cortes na coluna.



Liberação do tablet

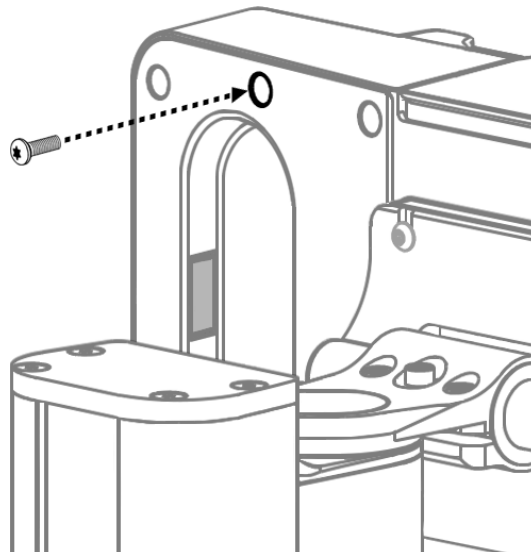
Para remover o Kosmos Bridge, pressione o botão de liberação (localizado na parte traseira do suporte). Gire e levante o Kosmos Bridge para fora do suporte. O cabo de energia desconecta-se automaticamente do Kosmos Bridge.

O botão de liberação está localizado na parte traseira dentro da área de pega da mão direita.



Travar o Kosmos Bridge

O Kosmos Bridge pode precisar ser travado dentro do suporte de tablet. Depois de instalar o Kosmos Bridge, use uma chave Torx T-10 para instalar (1) parafuso BHT M3 x 8 mm na parte traseira do suporte do tablet, conforme mostrado. Isso travará o botão de liberação.



(1) parafusos BHT
M3 x 8 mm

