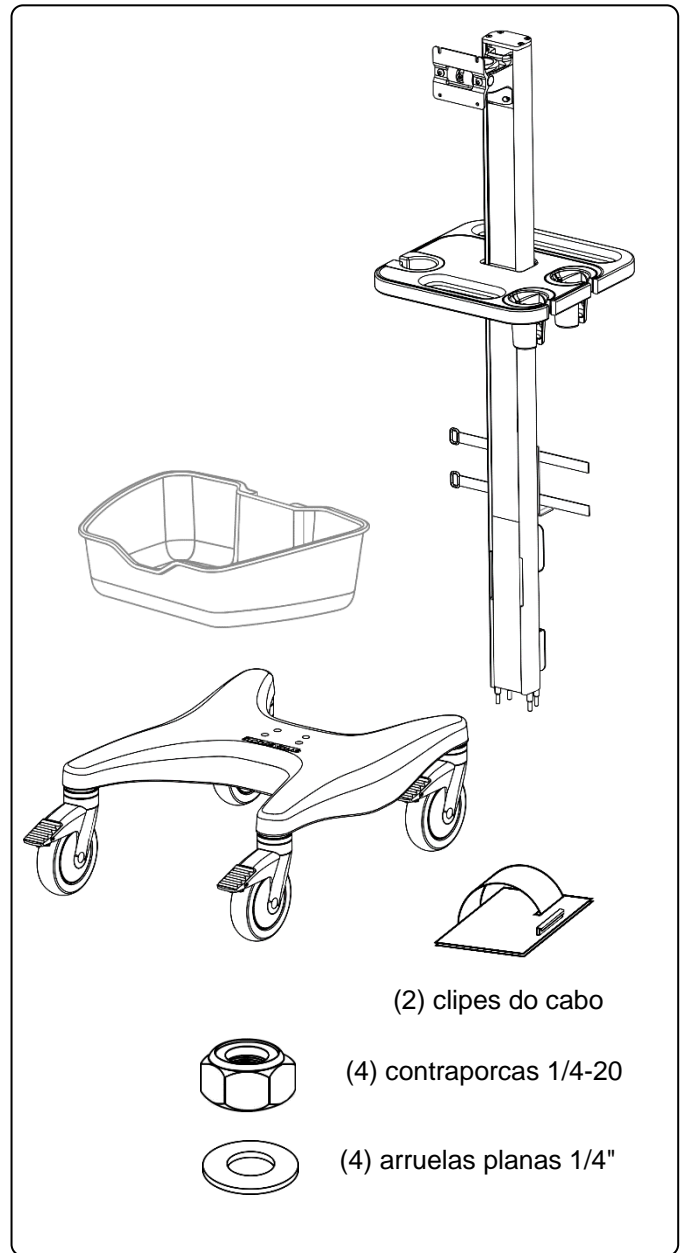
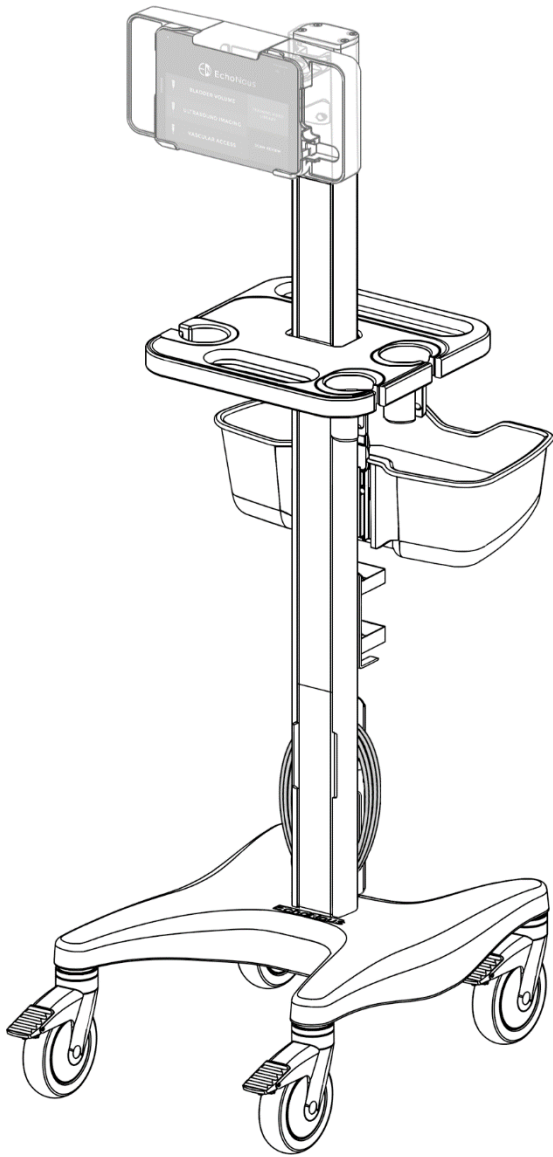




AI Station

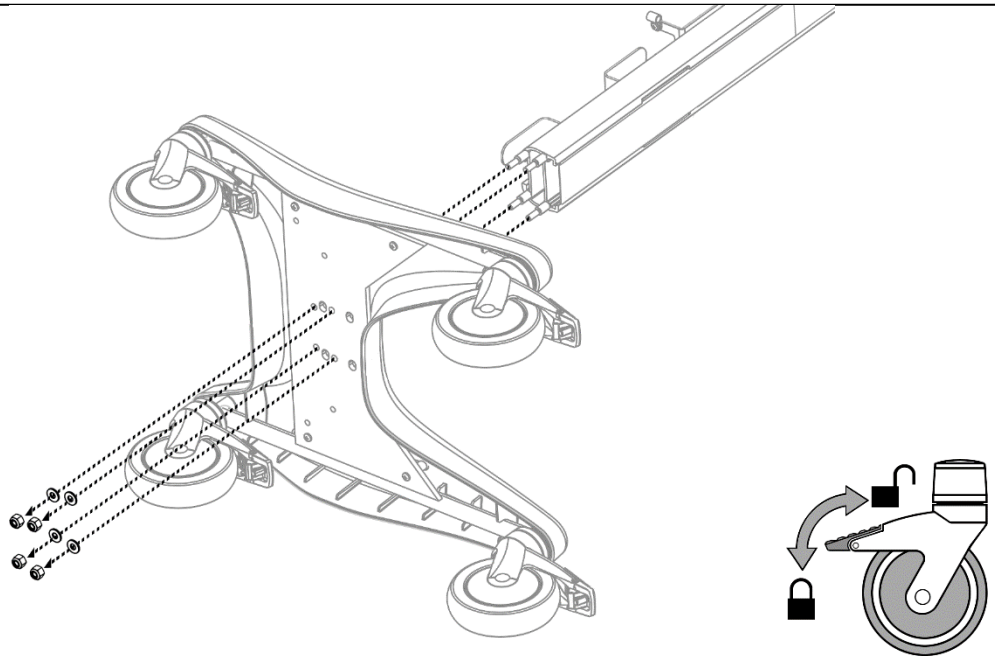


Fixação da coluna à base

Aperte para 75 polegadas/lbs.

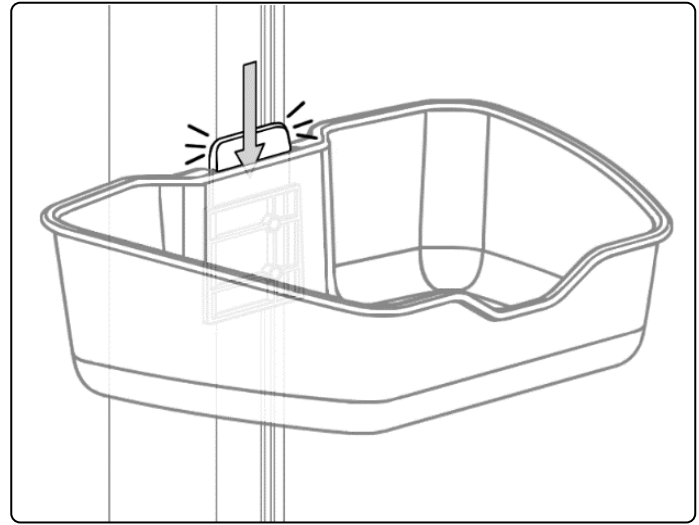
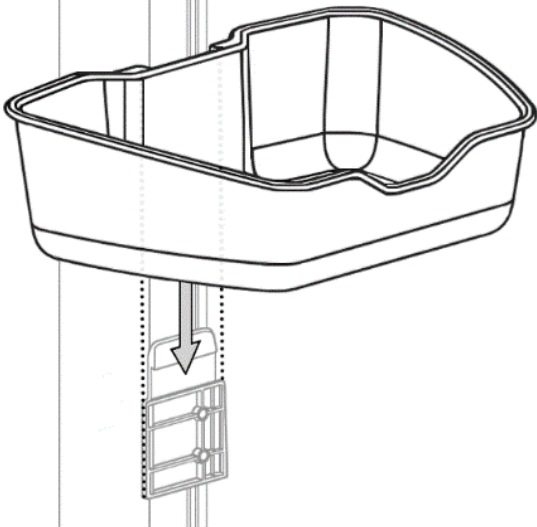


(4) contraporcas 1/4-20
(4) arruelas planas 1/4"

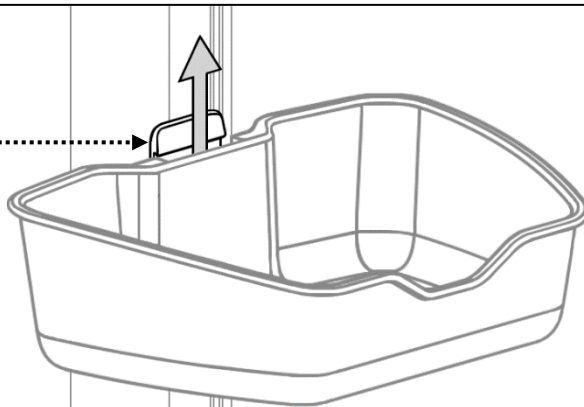
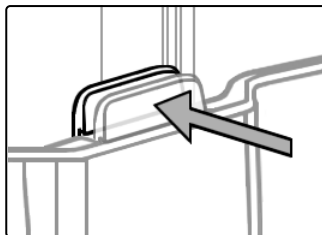


Cesto de lixo

Fixar



Liberar

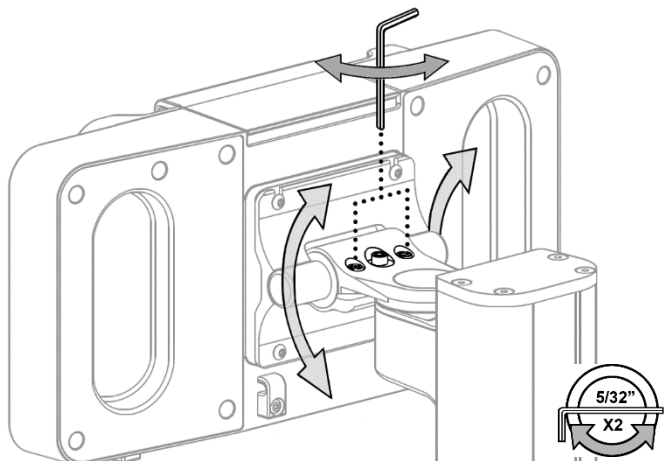


Instale o dispositivo ou o monitor de acordo com as instruções fornecidas pelo fabricante.

Nota sobre a instalação: A tensão de inclinação e de giro somente deve ser ajustada depois que o monitor for instalado.

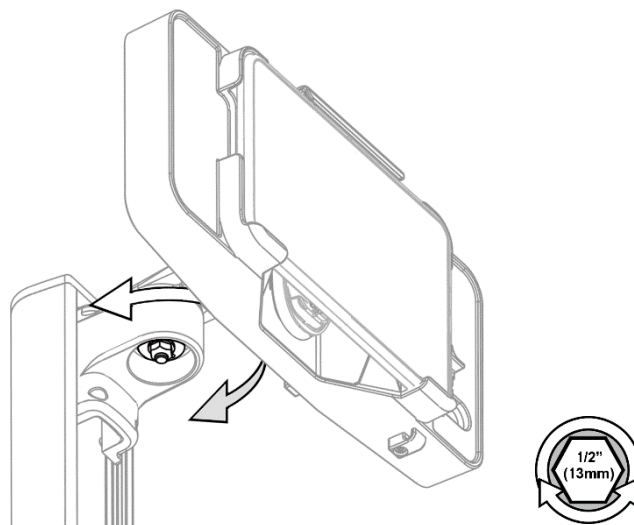
Tensão de inclinação

Ajuste a tensão de inclinação apertando ou afrouxando igualmente os (2) parafusos de ajuste da tensão com uma chave hexagonal 5/32". Quando a tensão de inclinação geral estiver ajustada, use o parafuso central para regular com precisão/bloquear a posição de inclinação.

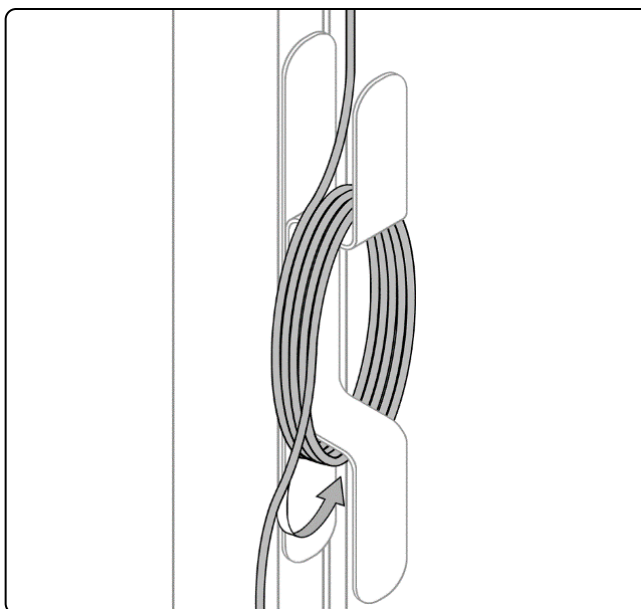


Tensão de giro

Ajuste a tensão de giro apertando ou afrouxando a rosca de tensão de giro com uma chave de soquete 1/2" (13 mm) até que seja atingida a tensão de giro desejada.



Envoltório de cabos



Instalação da fonte de alimentação

