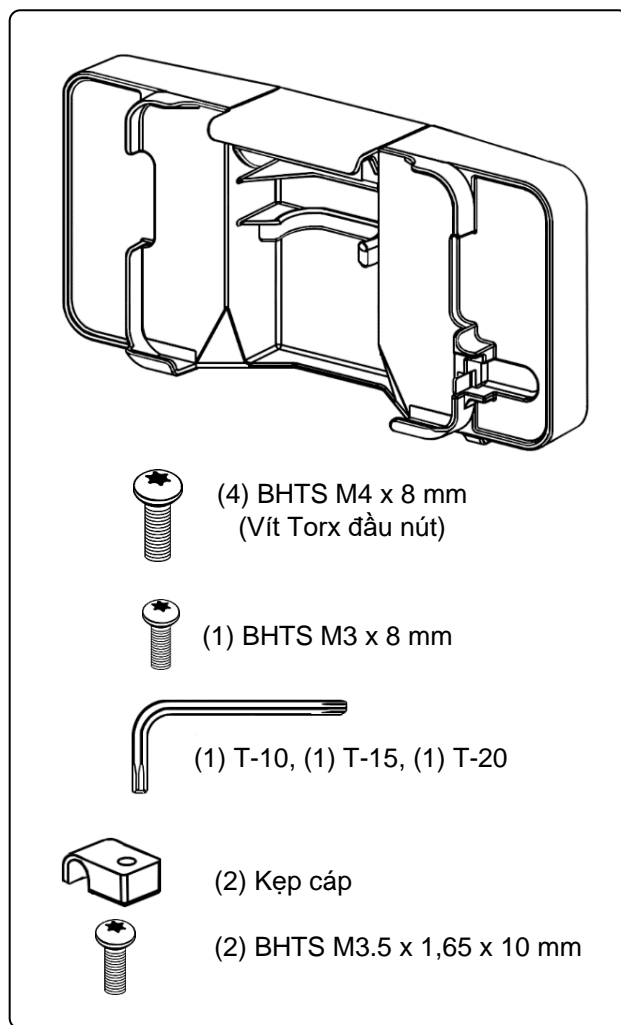
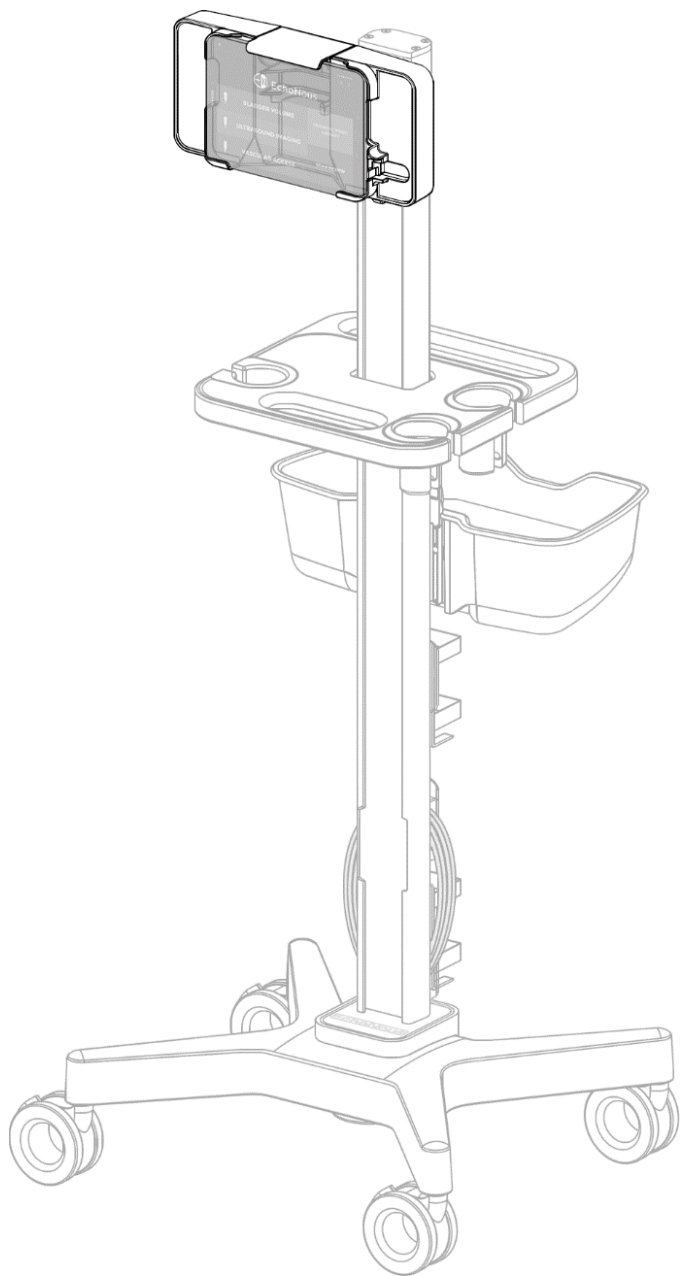




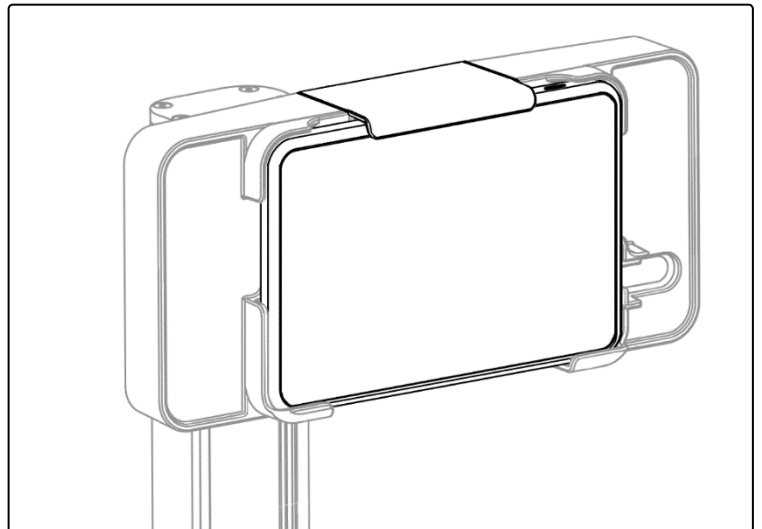
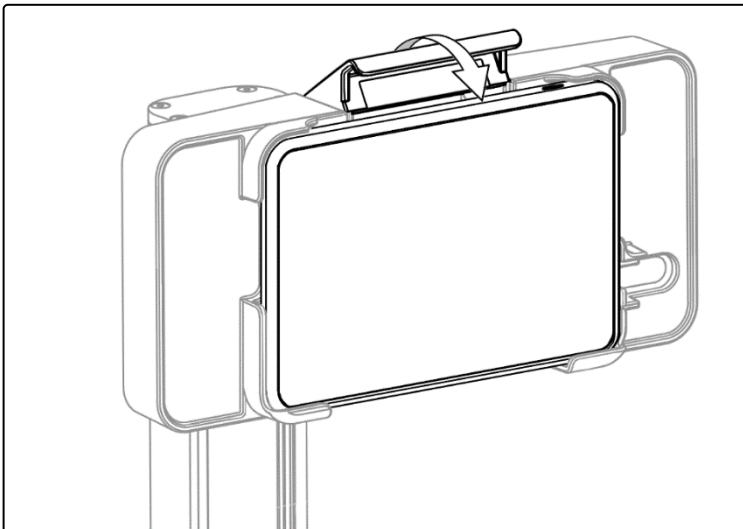
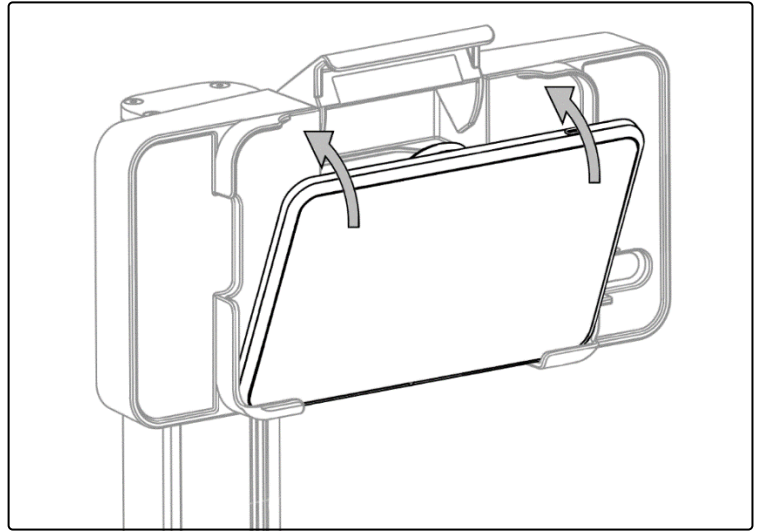
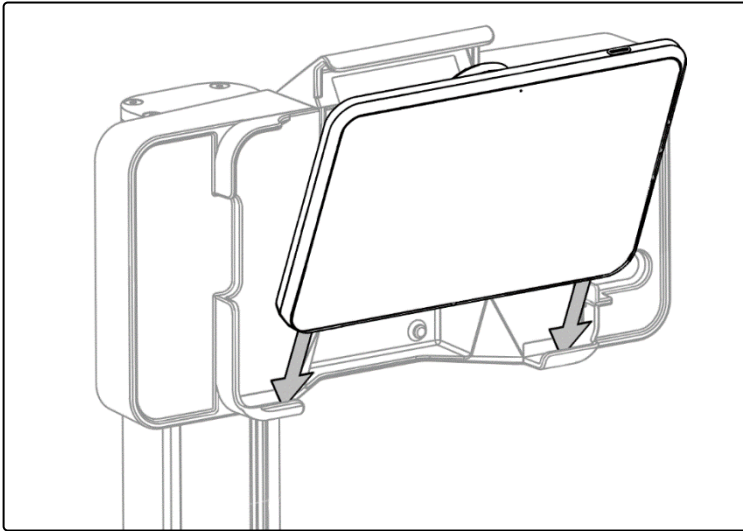
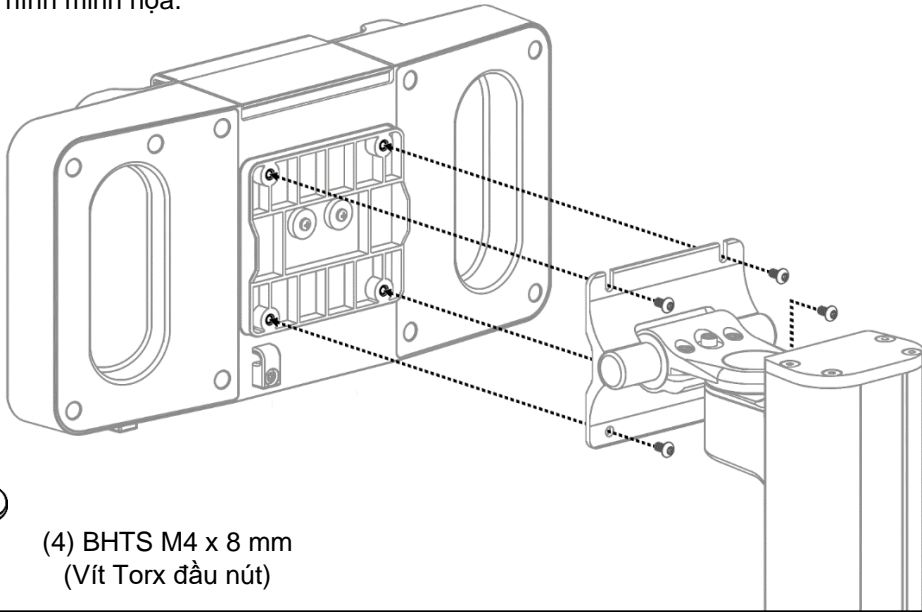
AI Station

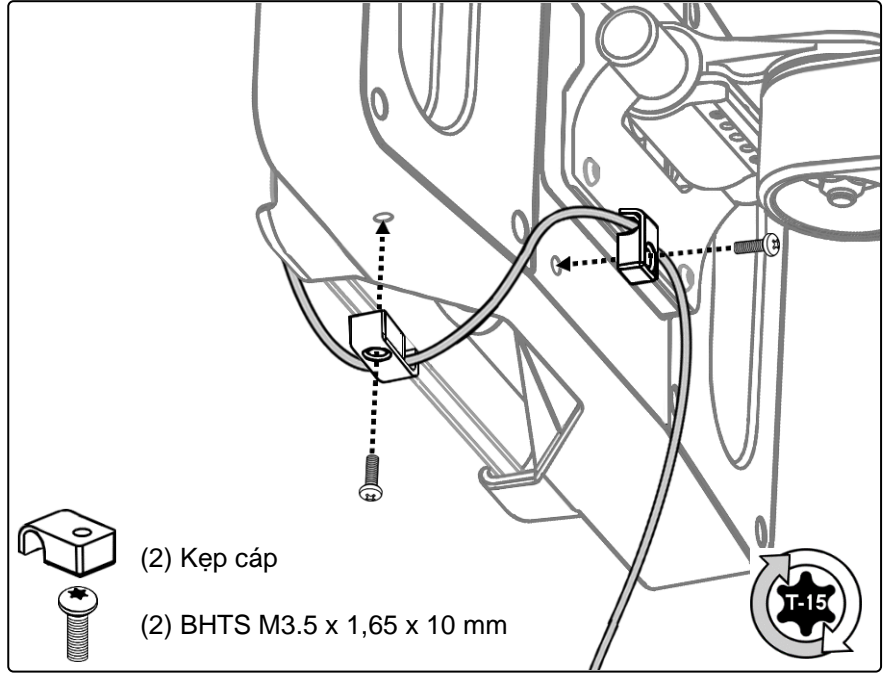
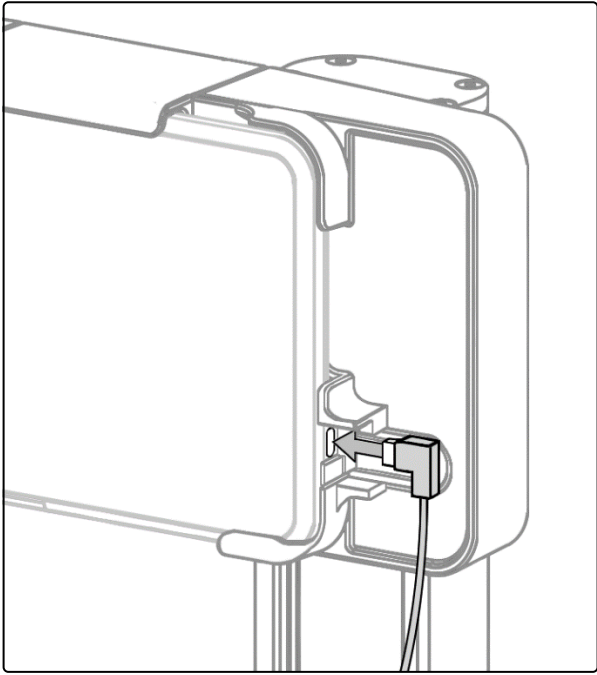
Kosmos



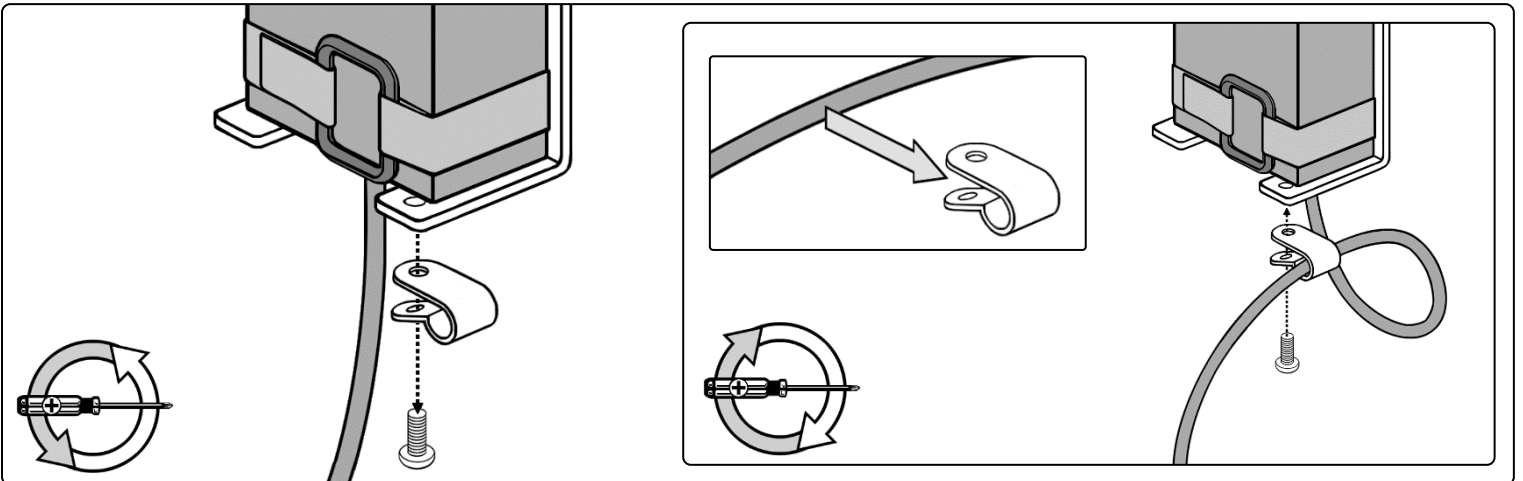
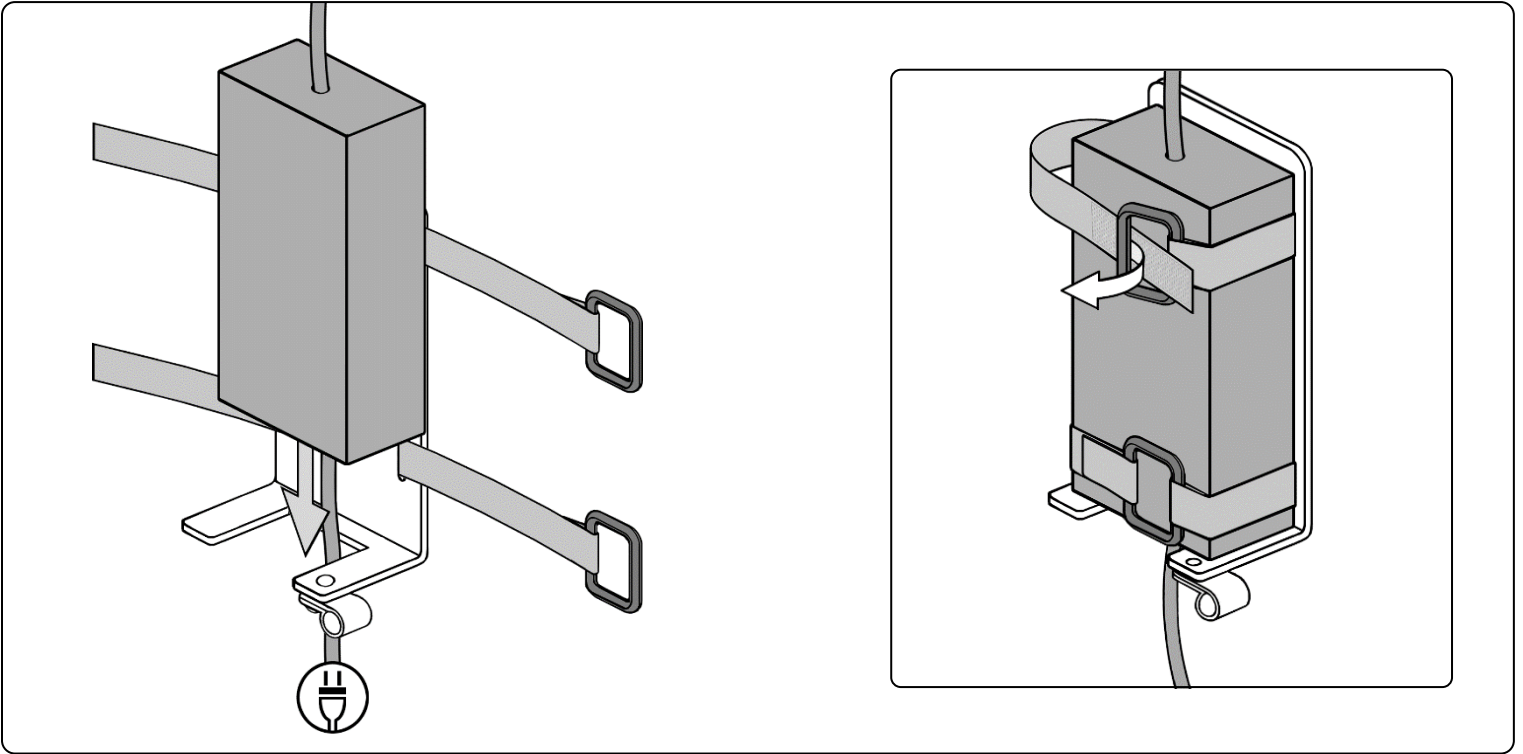
Lắp giá gắn máy tính bảng vào cột

Sử dụng cờ lê Torx T20, cố định giá gắn máy tính bảng bằng (4) BHTS M4 x 8 mm như hình minh họa.





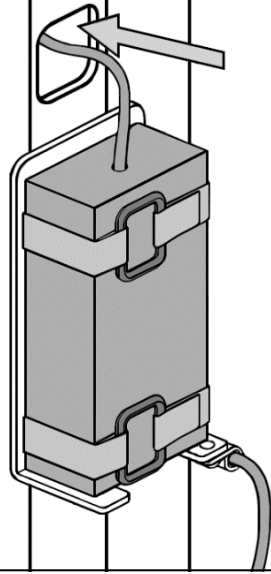
Lắp nguồn điện



Sơ đồ bố trí hệ thống

Ô cắt của cột

Đi cáp qua các ô cắt ở cột và đến máy tính bảng.



Khung bó cáp

Đề dây nguồn điện vào khung bó cáp.

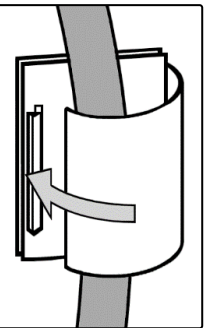
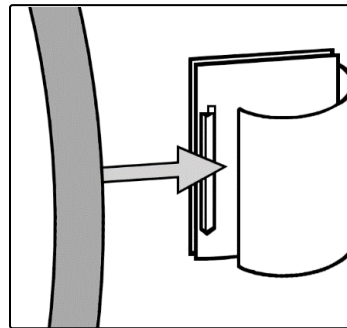
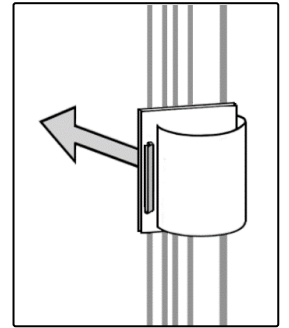
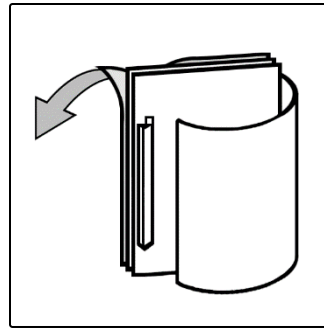


Kẹp cáp

(kiểu tự dính được cung cấp kèm theo giỏ hàng)

Đảm bảo bề mặt cột sạch và khô trước khi lắp các kẹp cáp.

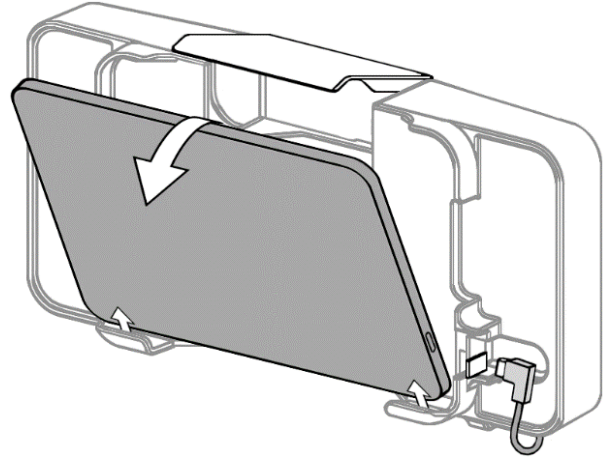
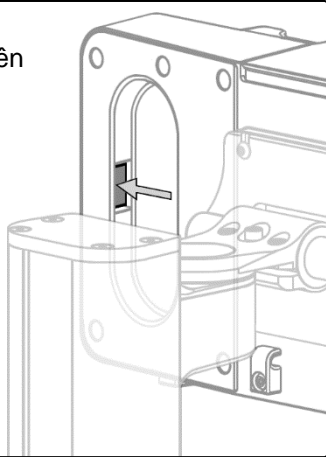
Luồn cáp qua các ô cắt ở cột.



Tháo máy tính

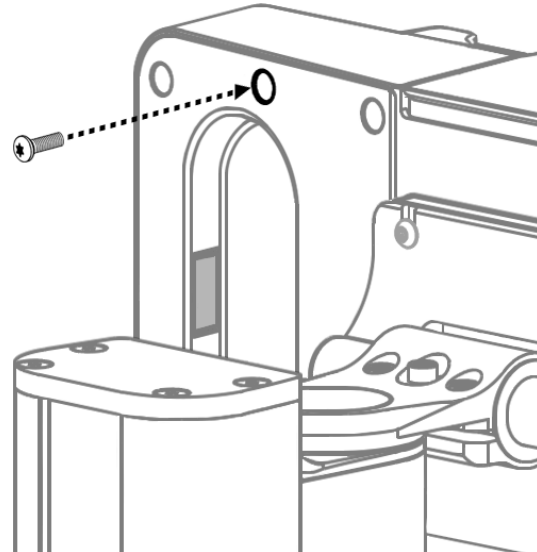
Để tháo Kosmos Bridge, hãy nhấn nút nhả (nằm ở phía sau giá gắn). Xoay và nâng Kosmos Bridge ra khỏi giá gắn. Cáp nguồn sẽ tự động ngắt kết nối khỏi Kosmos Bridge.

Nút nhả nằm ở mặt sau trong khu vực tay nắm bên phải.



Khóa Kosmos Bridge

Kosmos Bridge có thể cần được khóa bên trong giá đỡ máy tính bằng. Khi đã lắp Kosmos Bridge, sử dụng cờ lê Torx T-10 để lắp (1) BHTS M3 x 8 mm vào phía sau giá đỡ máy tính bằng như hình dưới đây. Thao tác này sẽ khóa nút nhả.



(1) BHTS M3 x 8 mm

