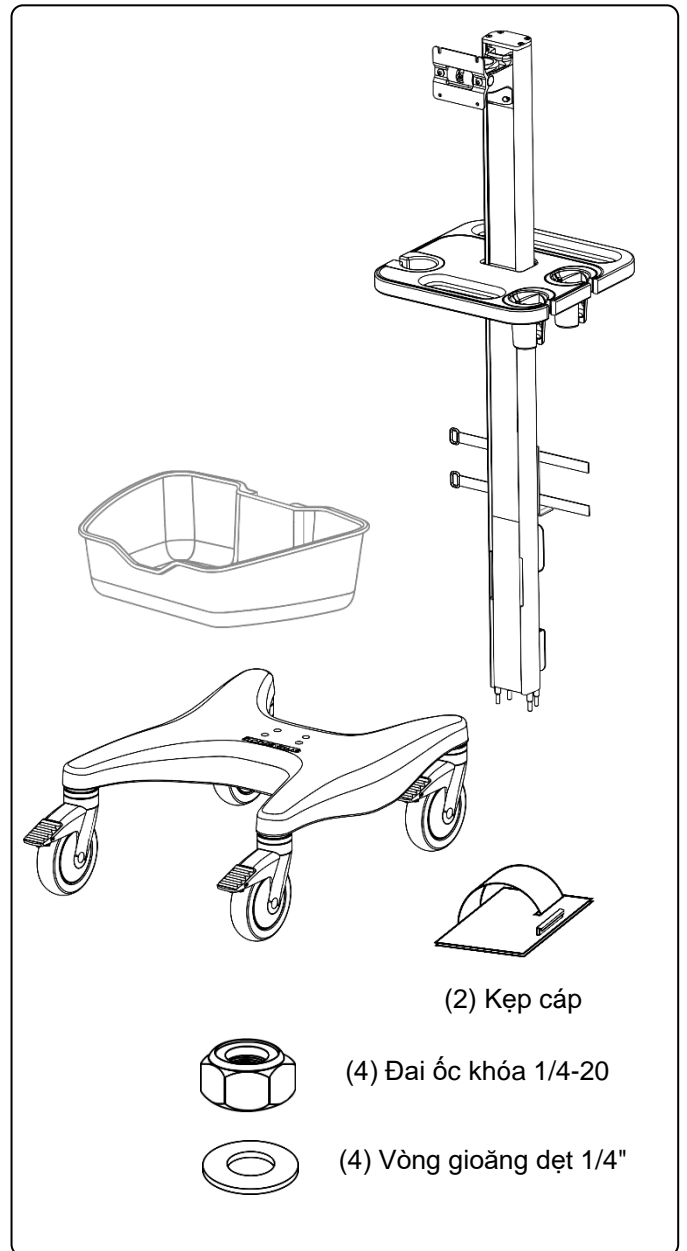
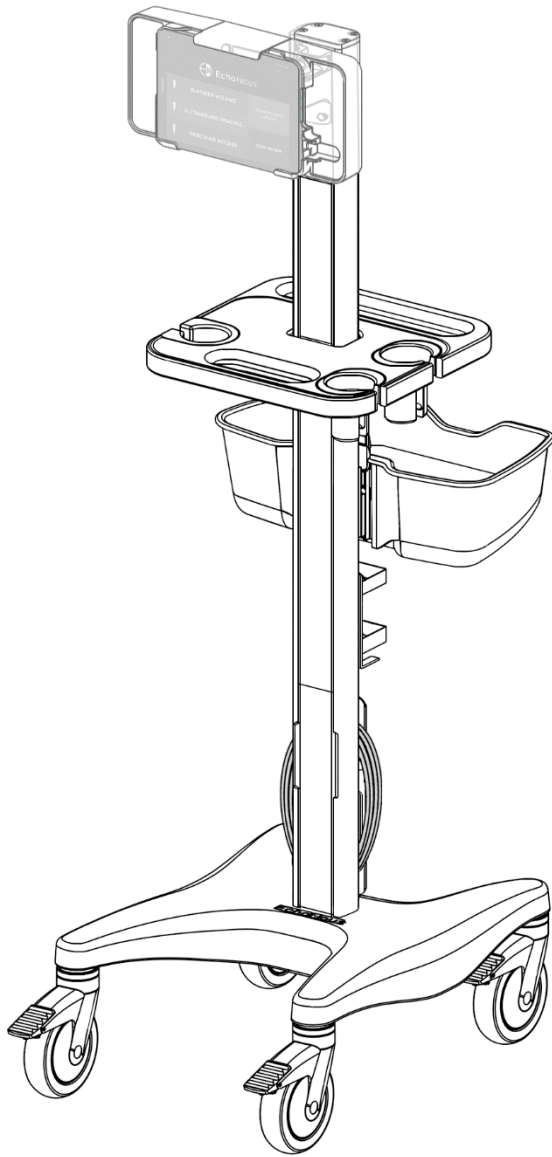




AI Station

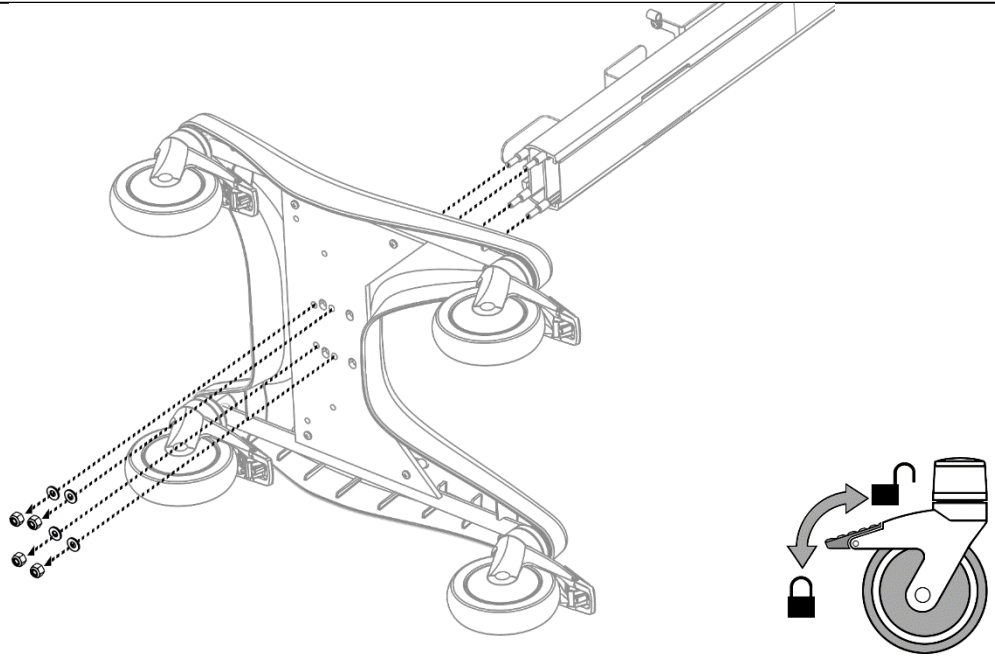


Gắn cột vào đế

Mô-men xoắn đến 75 inch/lbs.

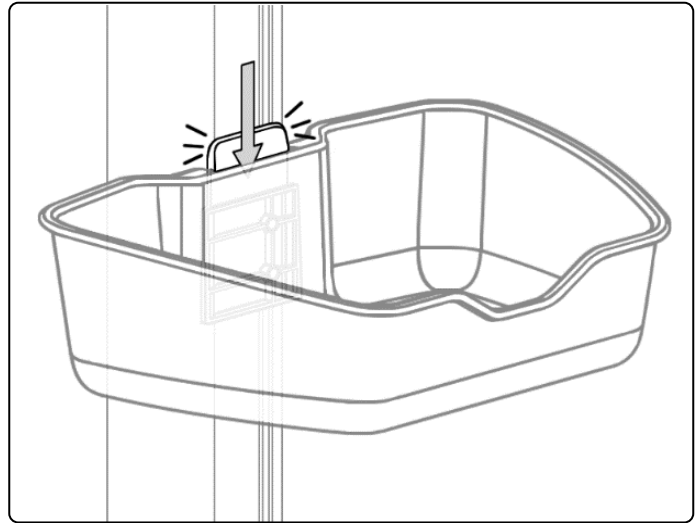
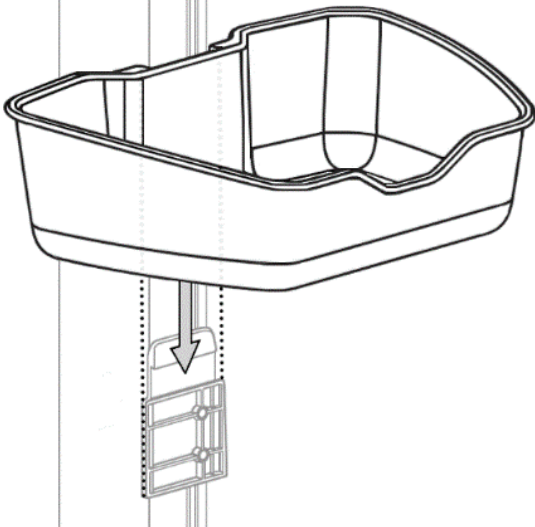


- (4) Đai ốc khóa 1/4-20
- (4) Vòng gioăng dẹt 1/4"

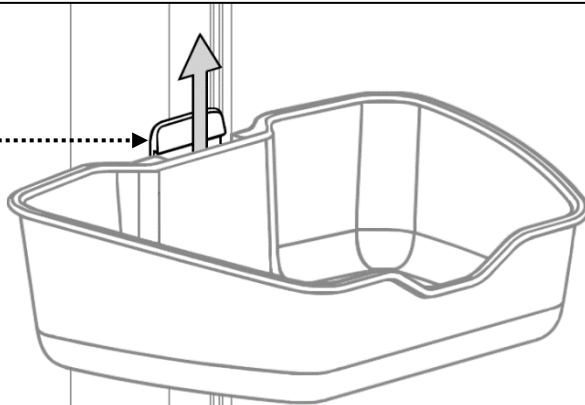
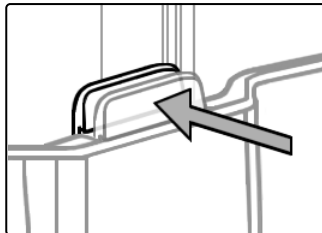


Thùng tiện ích

Lắp



Nhả

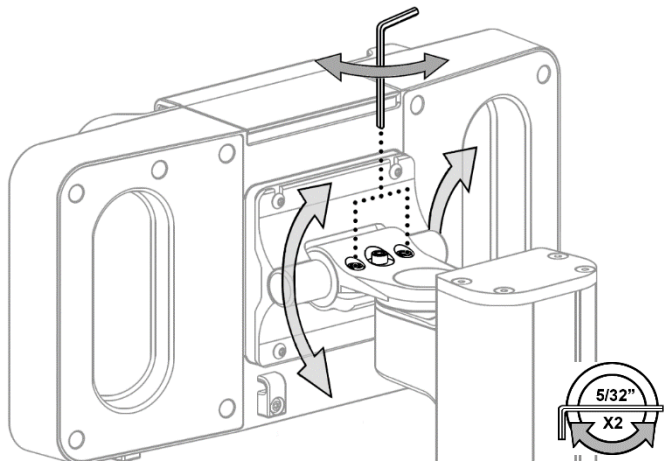


Lắp thiết bị hoặc màn hình theo hướng dẫn đi kèm của nhà sản xuất.

Lưu ý lắp đặt: Chỉ nên điều chỉnh độ căng khi nghiêng và xoay sau khi lắp màn hình.

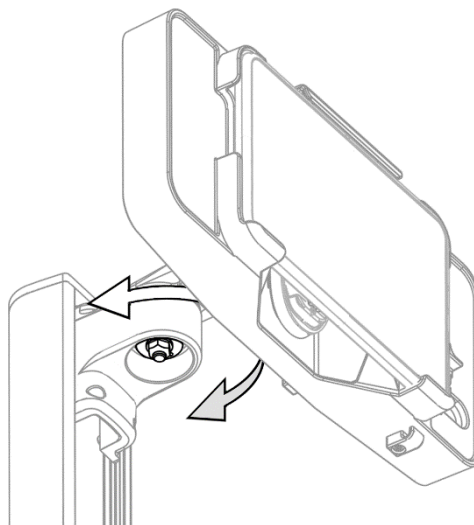
Độ căng khi nghiêng

Điều chỉnh độ căng khi nghiêng bằng cách siết hoặc nới lỏng cân bằng (2) Vít điều chỉnh độ căng bằng cờ lê lục giác 5/32". Khi đạt được độ căng khi nghiêng tổng thể, sử dụng vít giữa để tinh chỉnh/khóa vị trí nghiêng.

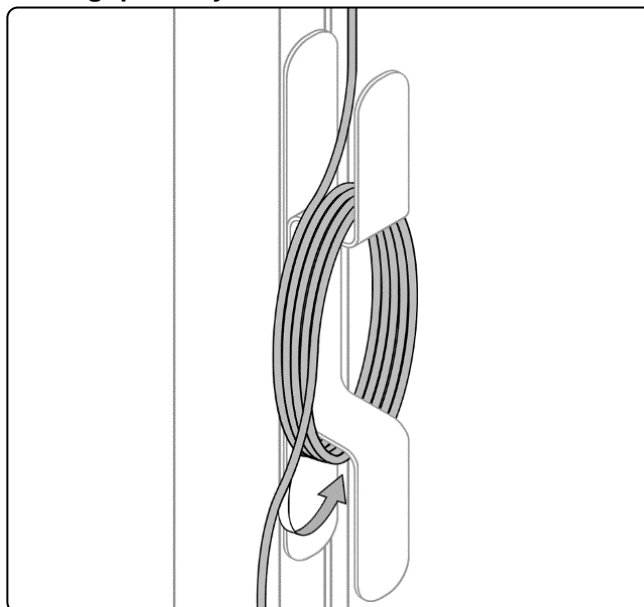


Độ căng khi xoay

Điều chỉnh độ căng khi xoay bằng cách siết hoặc nới lỏng đai ốc xoay bằng cờ lê đầu khẩu 1/2" (13 mm) cho đến khi đạt được độ căng khi xoay mong muốn.



Khung quấn dây



Lắp nguồn điện

