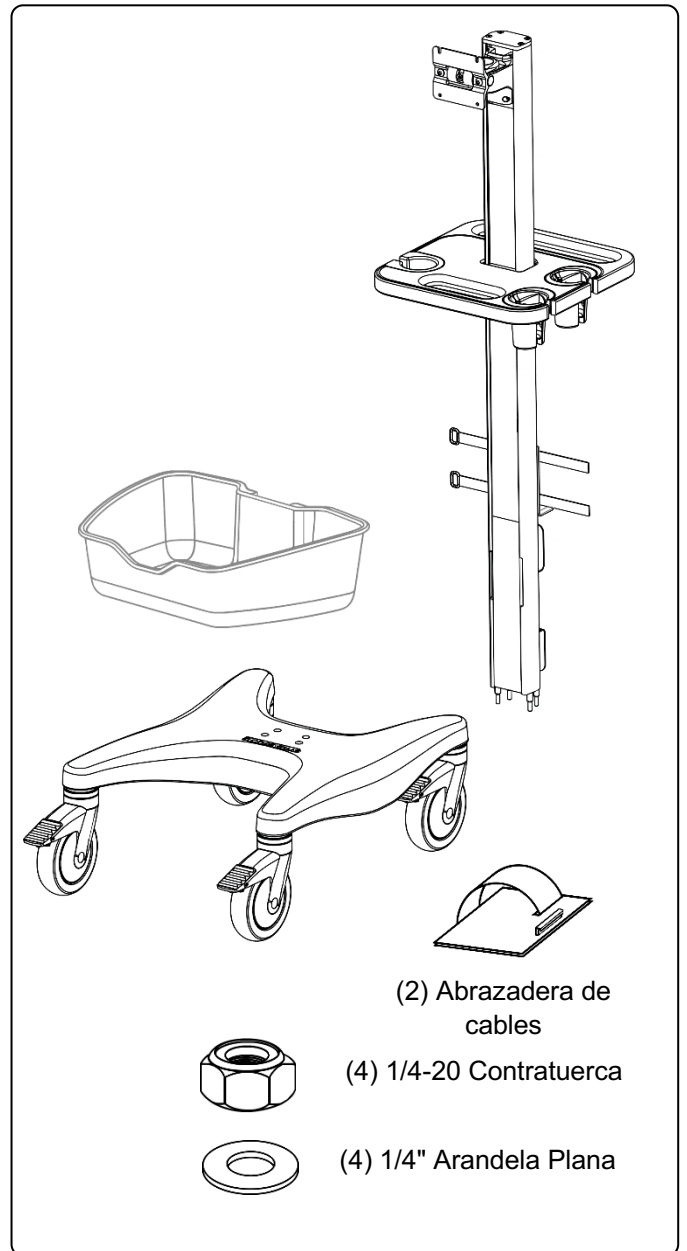
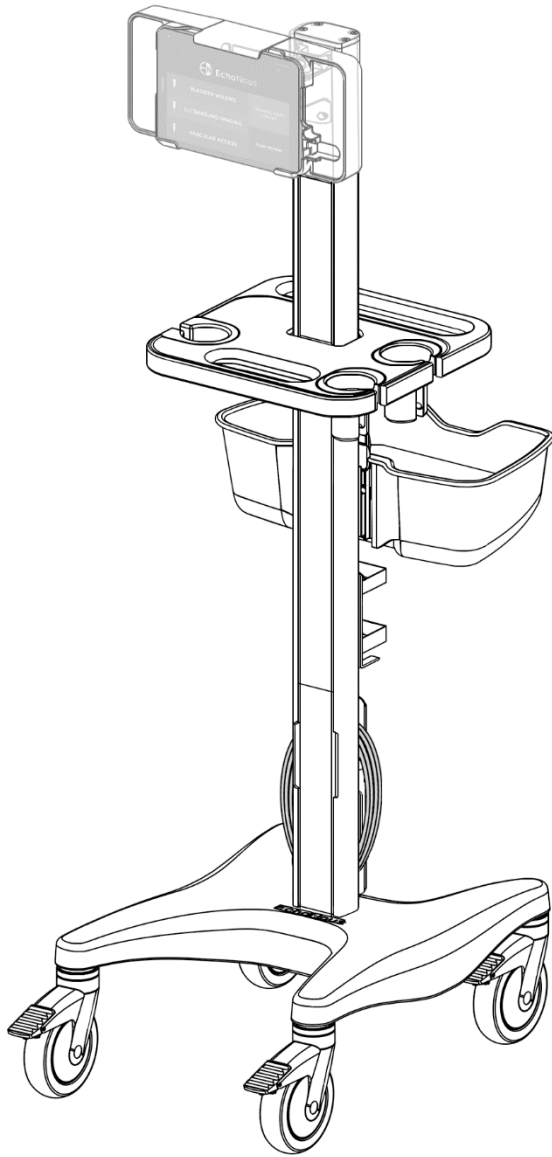


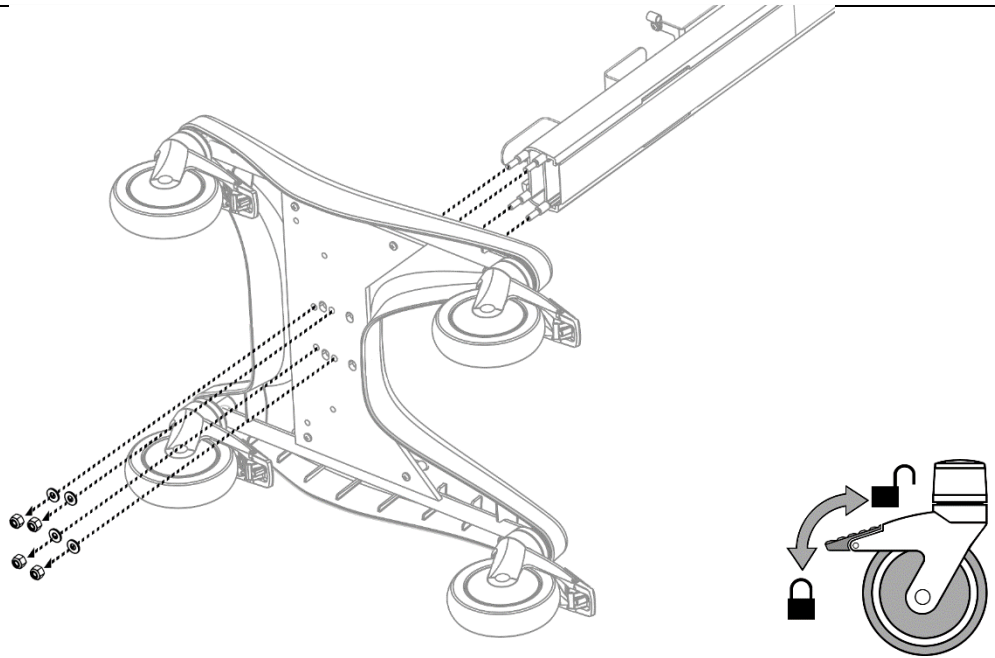


AI Station



Instalación de la columna a la base

Apriete a 75 inch/lbs.

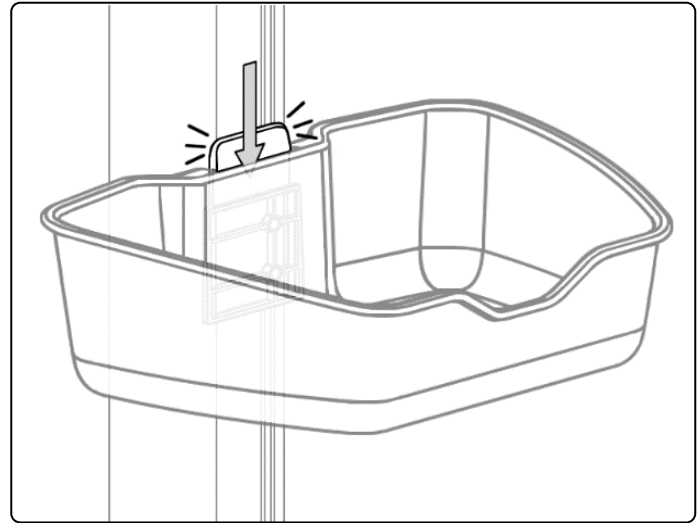
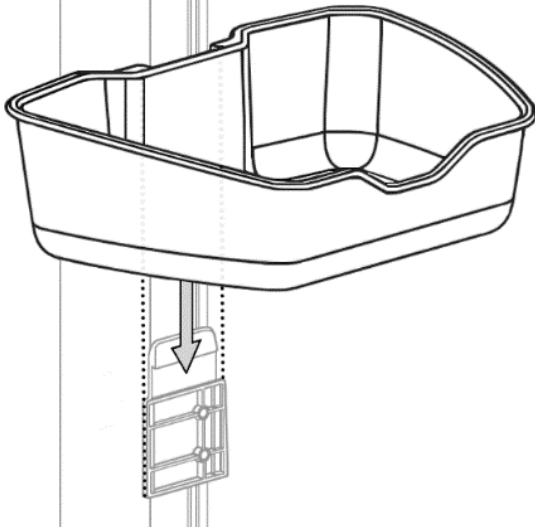


- (4) 1/4-20 Contratuercas
- (4) 1/4" Arandela Plana

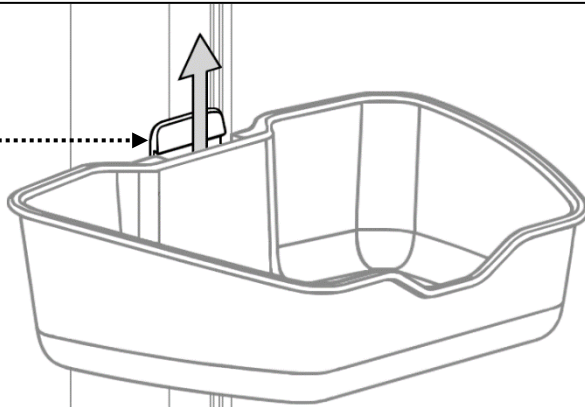
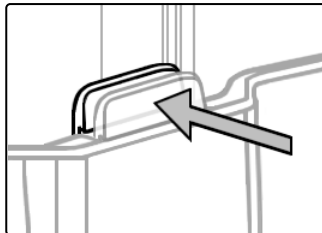


Recipiente de utilidad

Asegurar



Liberar

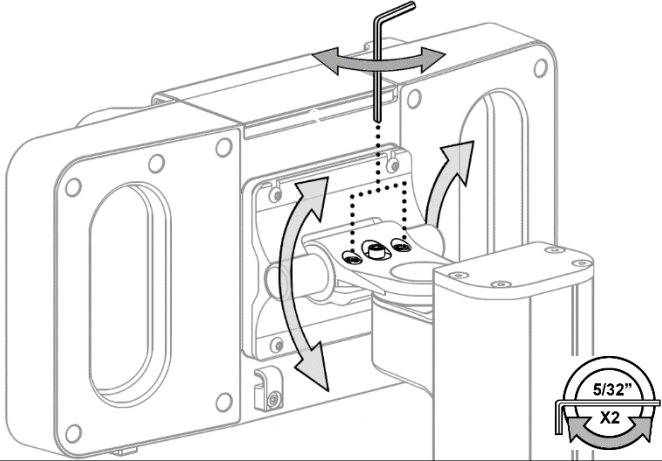


Instale el dispositivo o monitor de acuerdo con las instrucciones proporcionadas por el fabricante.

Nota de instalación: La tensión de inclinación y giro solo debe ajustarse después de instalar el monitor.

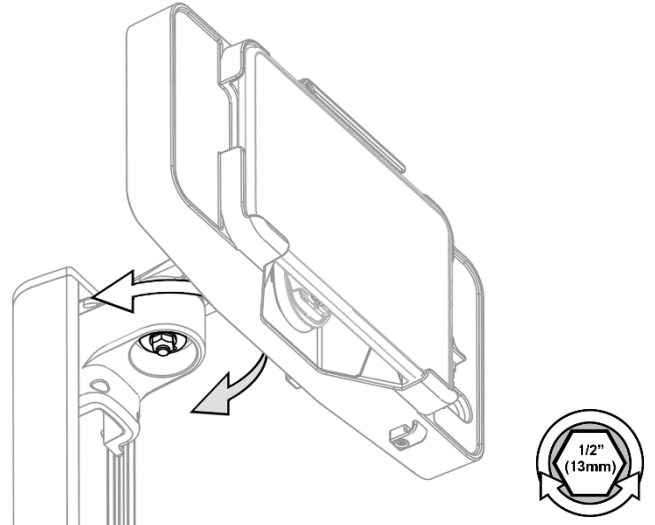
Tensión de Inclinación

Ajuste la tensión de inclinación apretando o aflojando (2) Tornillos de Ajuste de Tensión con una llave hexagonal de 5/32". Una vez que se establece la tensión de inclinación, use el tornillo central para ajustar/sostener la posición de inclinación.

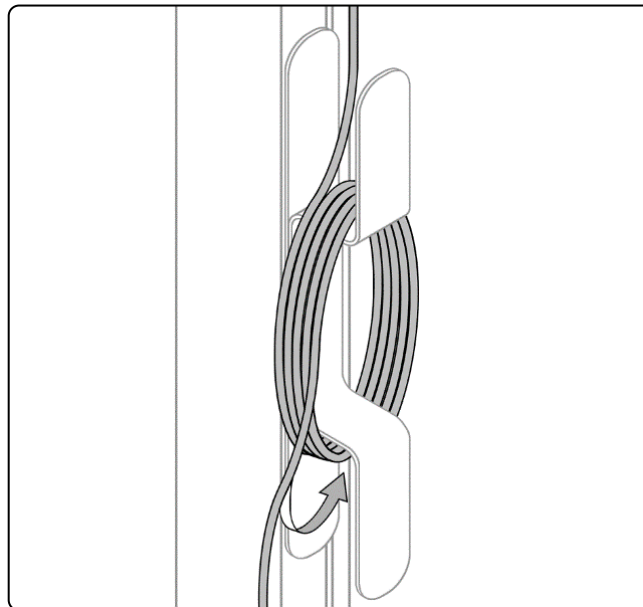


Tensión de Giro

Ajuste la tensión de giro apretando o aflojando la tuerca de tensión de giro con una llave de tubo de 1/2" (13 mm) hasta lograr la tensión de giro deseada.



Envoltura de Cable



Instalación de la fuente de alimentación

