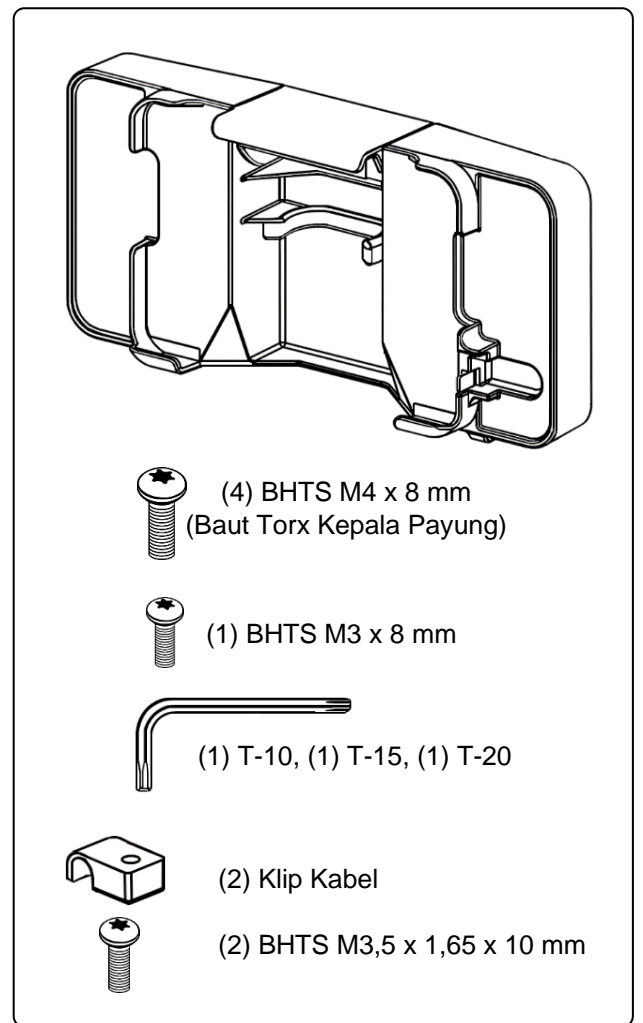
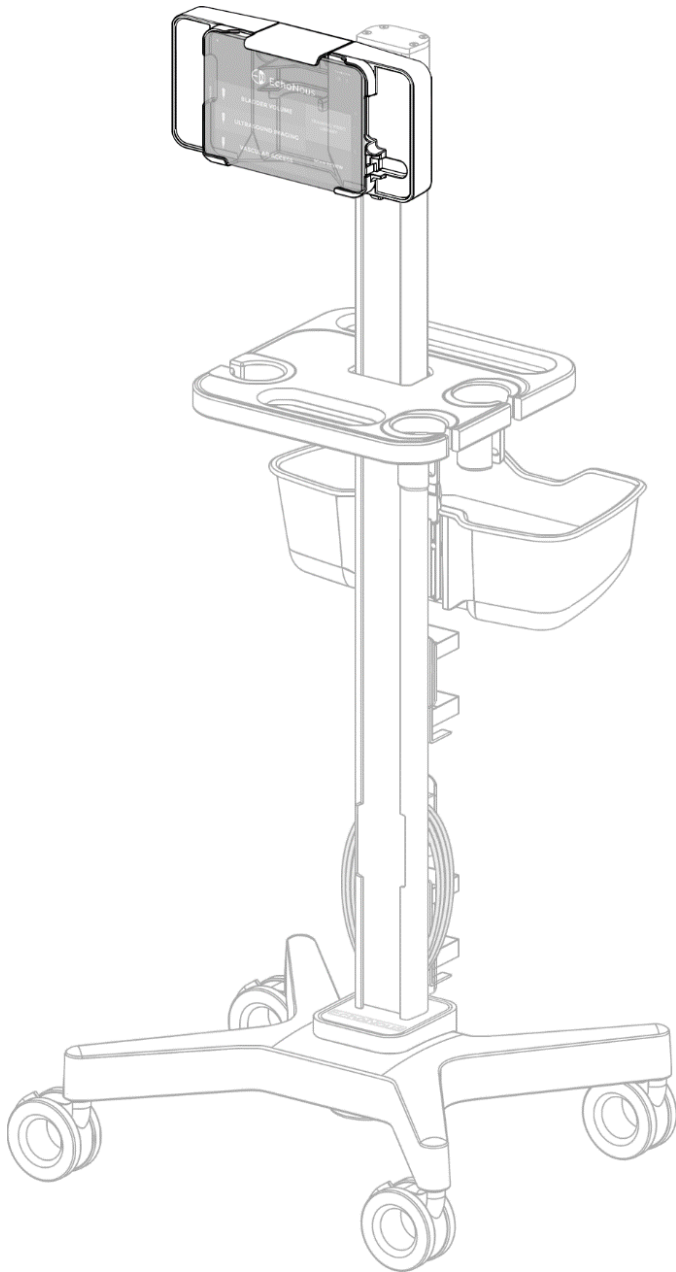




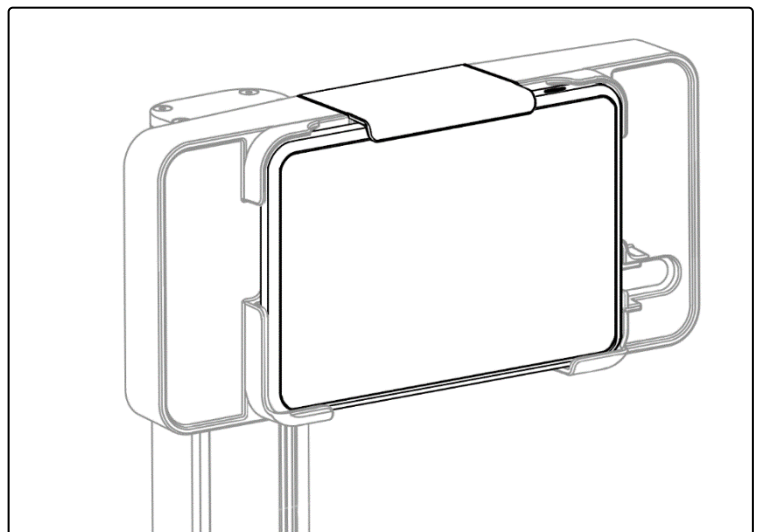
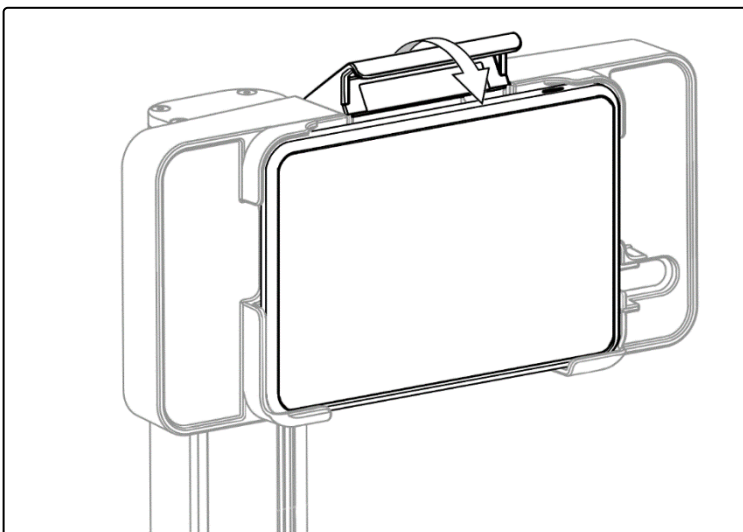
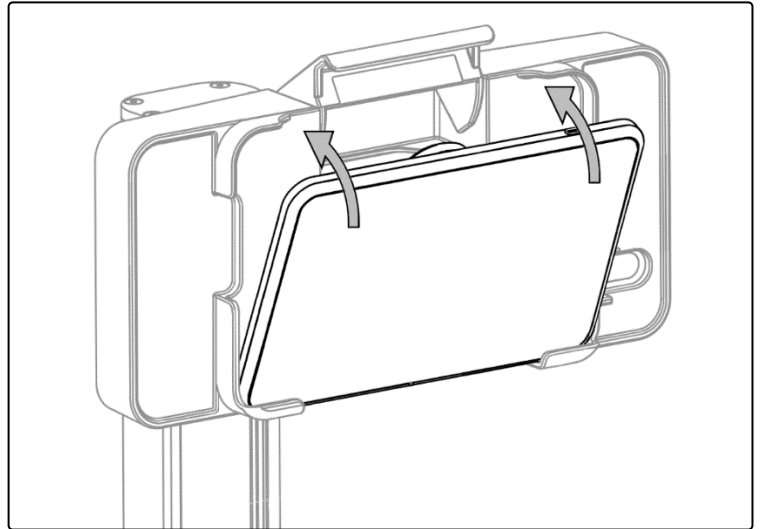
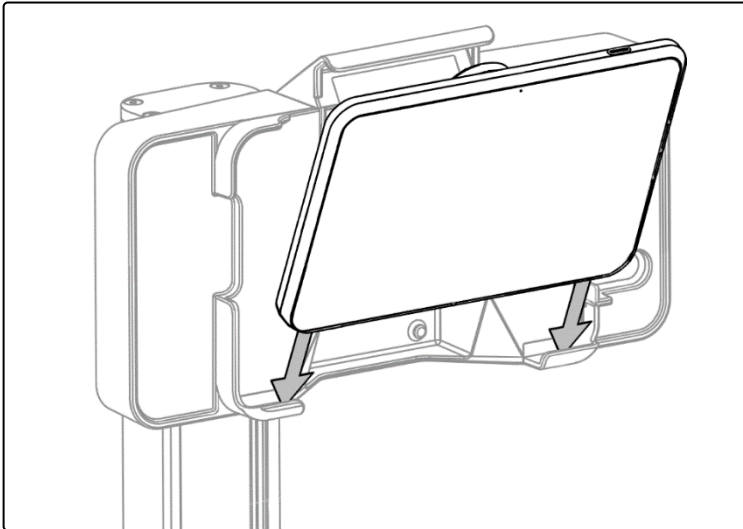
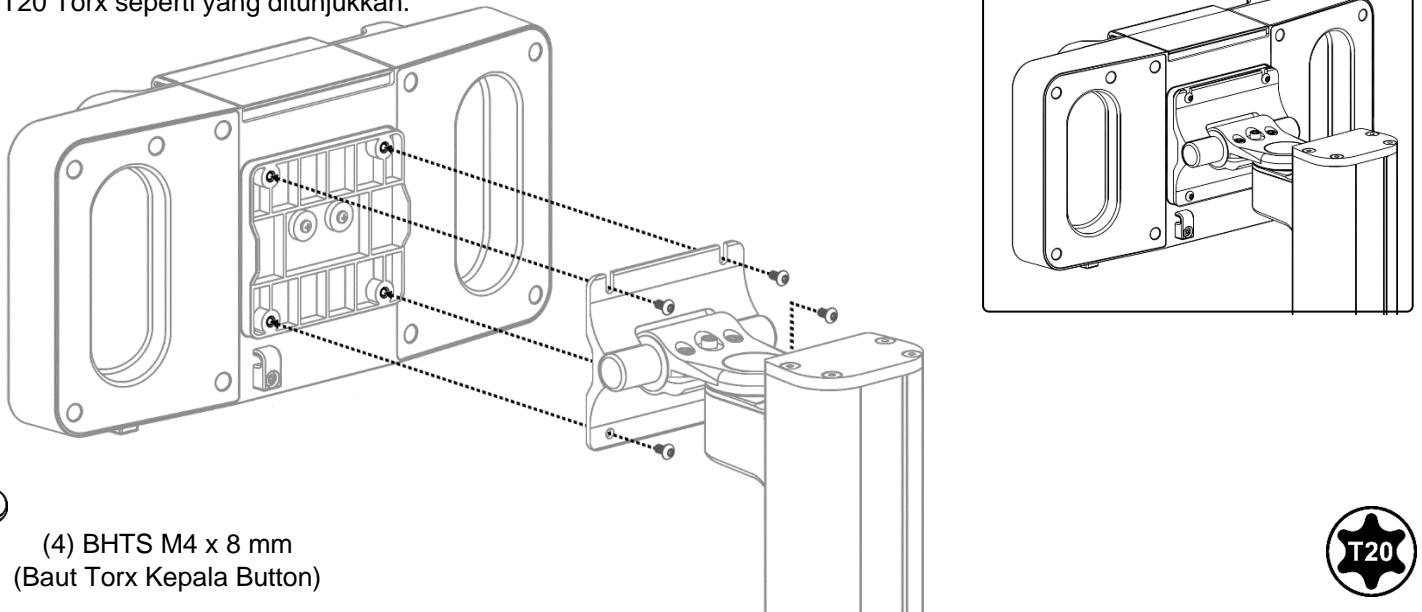
AI Station

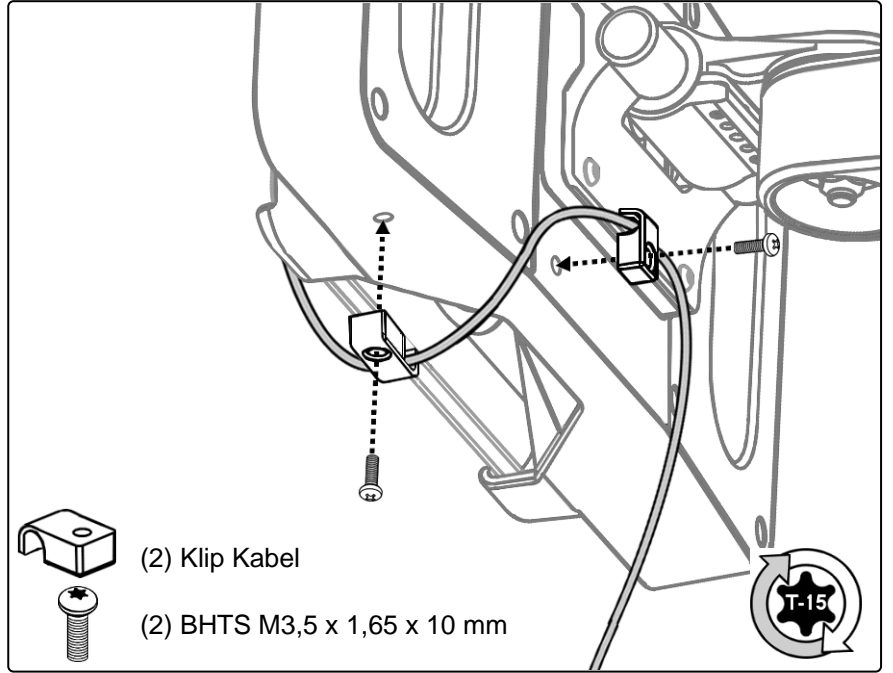
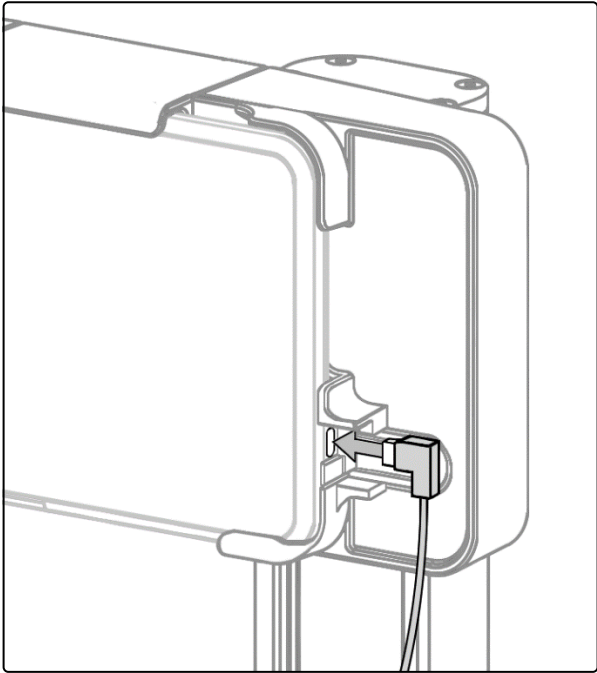
Kosmos



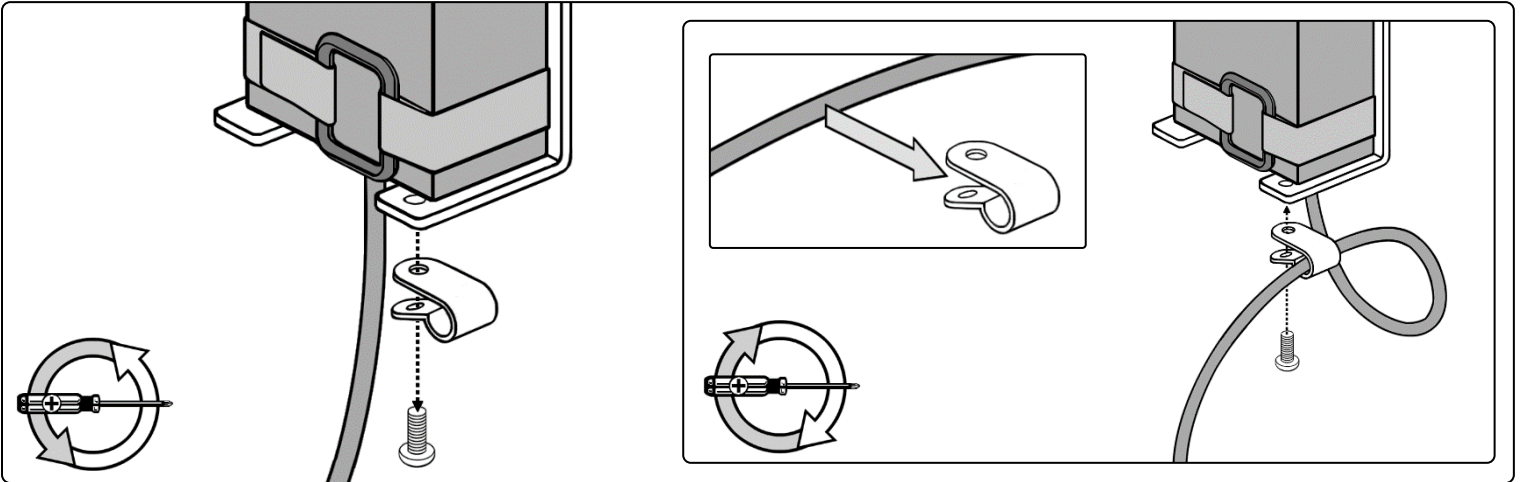
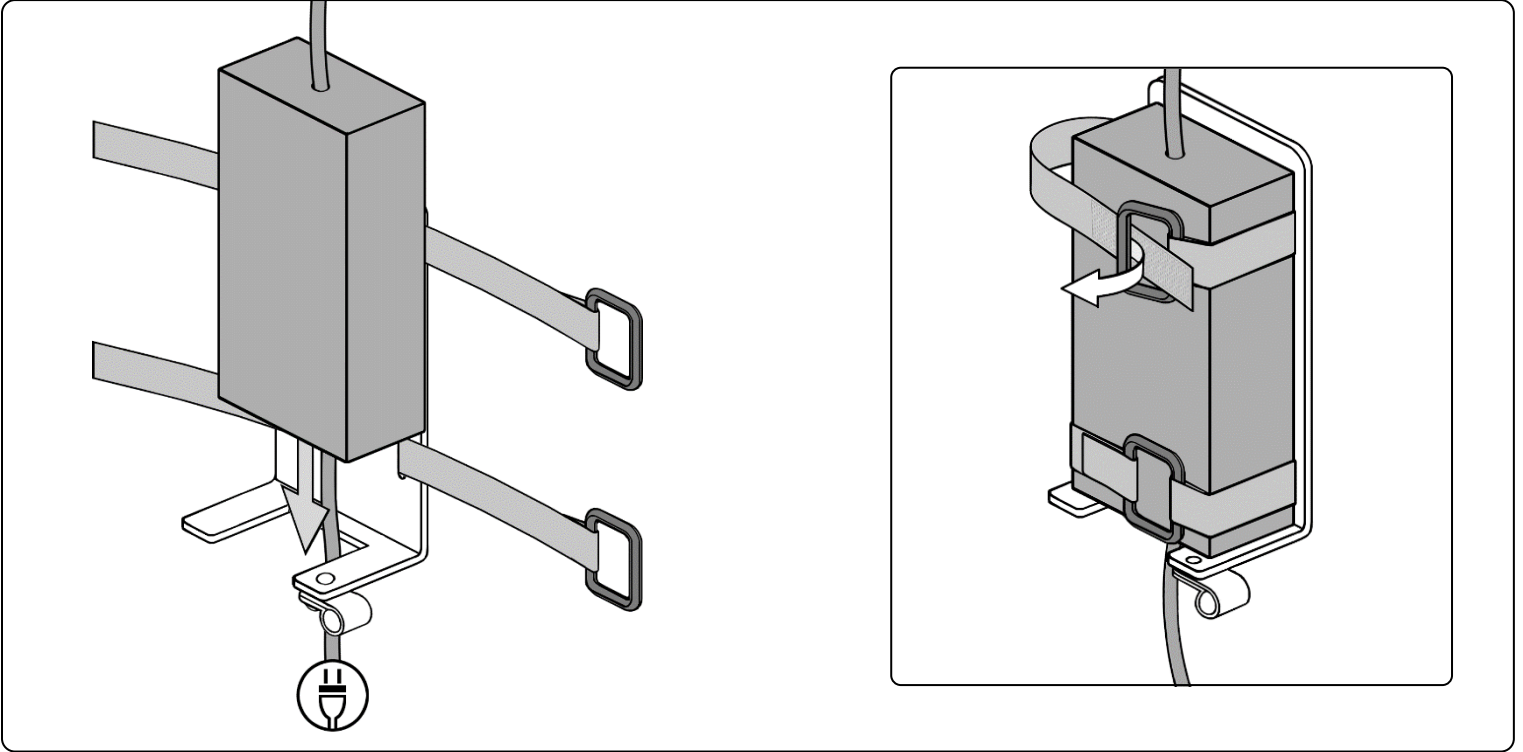
Memasangudukan tablet ke tiang

Kencangkan kedudukan tablet dengan (4) BHTS M4 x 8 mm menggunakan kunci pas T20 Torx seperti yang ditunjukkan.





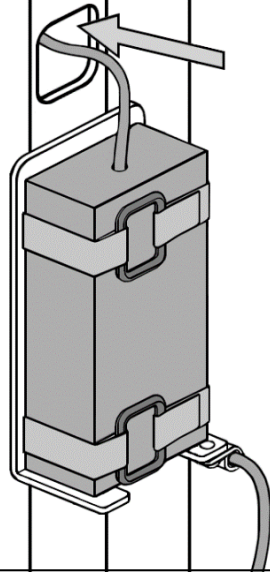
Memasang Suplai Daya



Perutean Kabel

Lubang Tiang

Rutekan kabel melalui lubang di tiang hingga ke tablet.



Tambatan Kabel

Gulung kabel suplai daya pada cleat kabel.

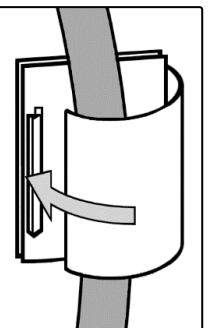
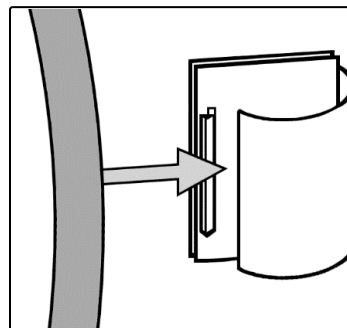
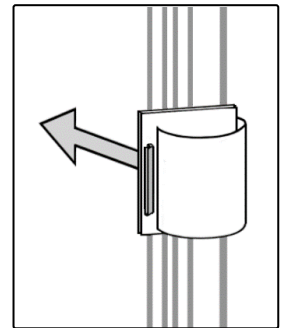
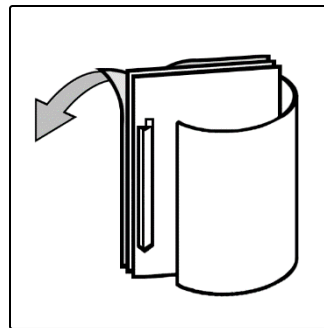


Klip Kabel

(Model yang merekat sendiri dilengkapi dengan cart)

Pastikan permukaan tiang bersih dan kering sebelum memasang klip kabel.

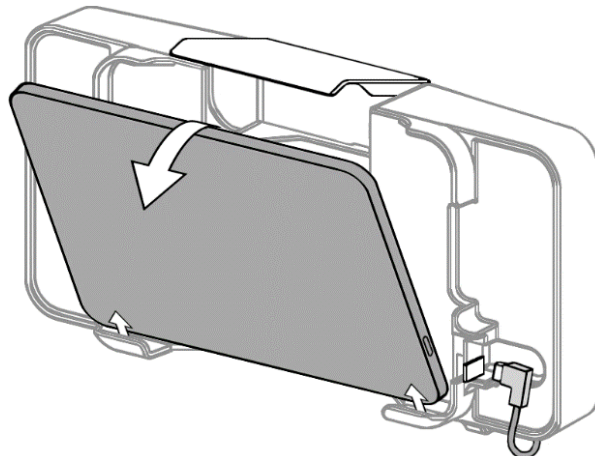
Rutekan kabel melalui lubang di tiang.



Pelepasan Tablet

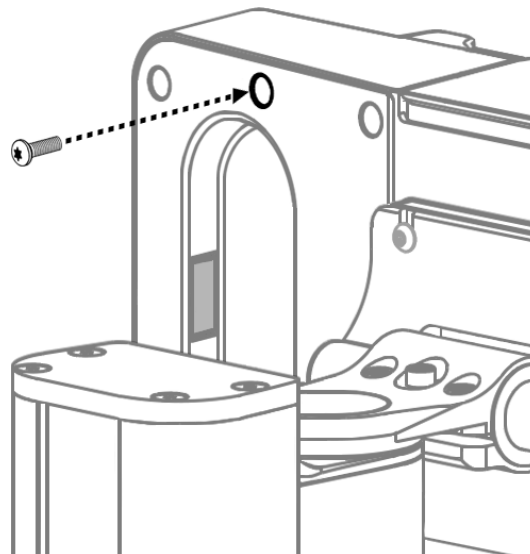
Untuk melepas Kosmos Bridge, tekan tombol pelepas (terletak di bagian belakang dudukan). Putar dan angkat Kosmos Bridge dari dudukan. Kabel daya akan otomatis terputus dari Kosmos Bridge.

Tombol pelepas terletak di bagian belakang di area pegangan tangan sisi kanan.



Mengunci Kosmos Bridge

Kosmos Bridge mungkin perlu dikunci di dalam penyangga tablet. Setelah Kosmos Bridge terpasang, gunakan kunci pas T-10 Torx untuk memasang (1) BHTS M3 x 8 mm ke bagian belakang penyangga tablet. Dengan begitu, tombol pelepas akan terkunci.



(1) BHTS M3 x 8 mm

