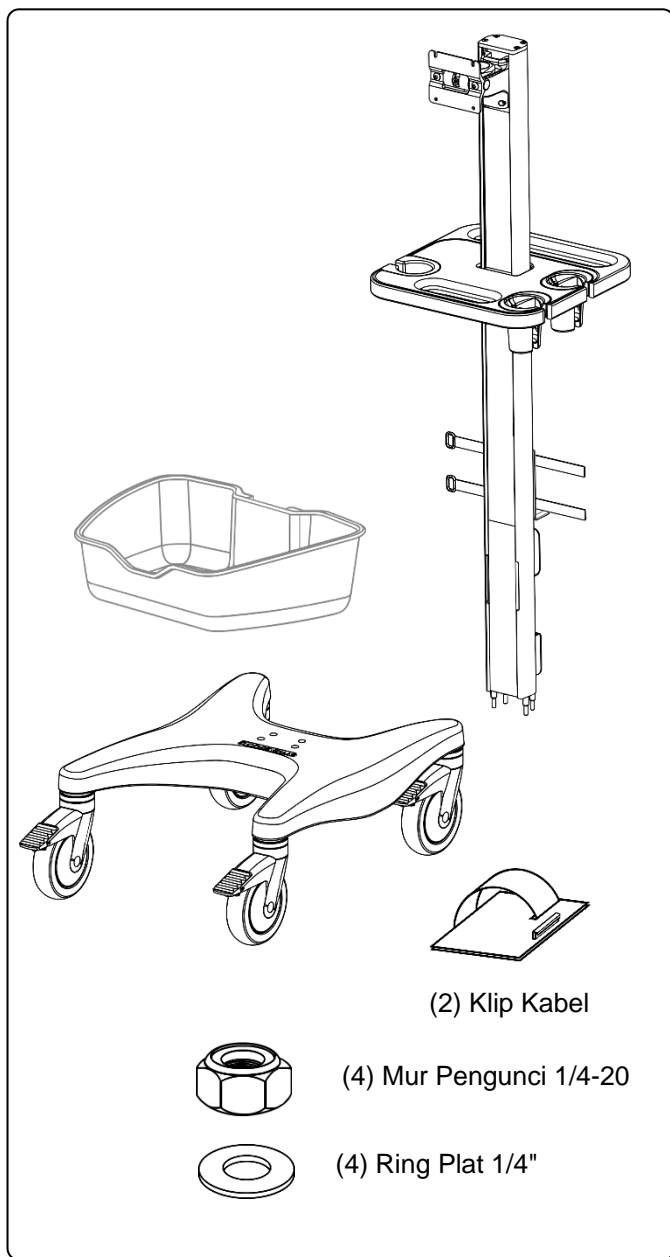
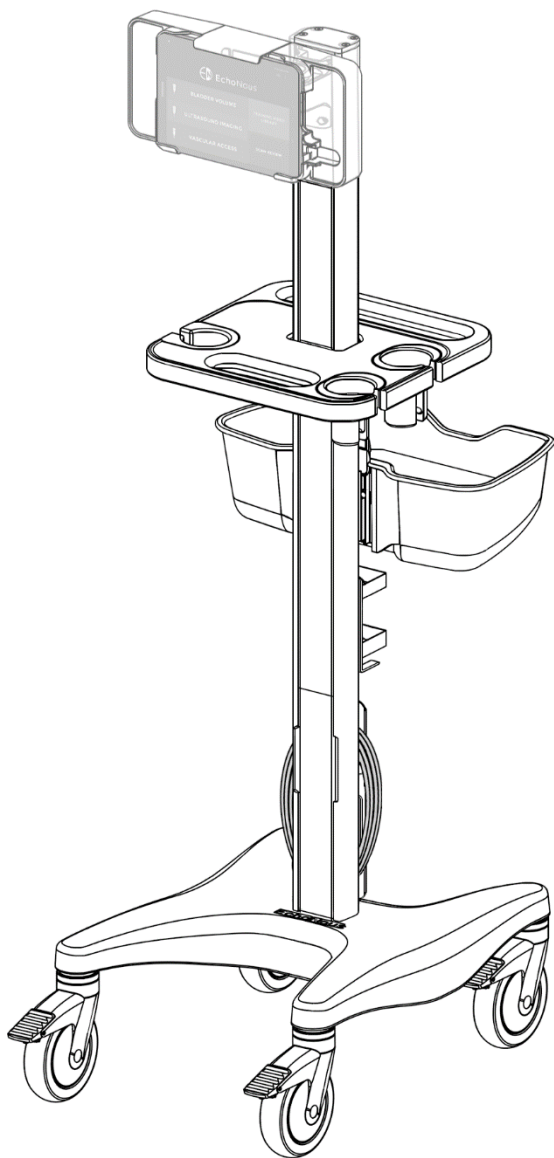




AI Station

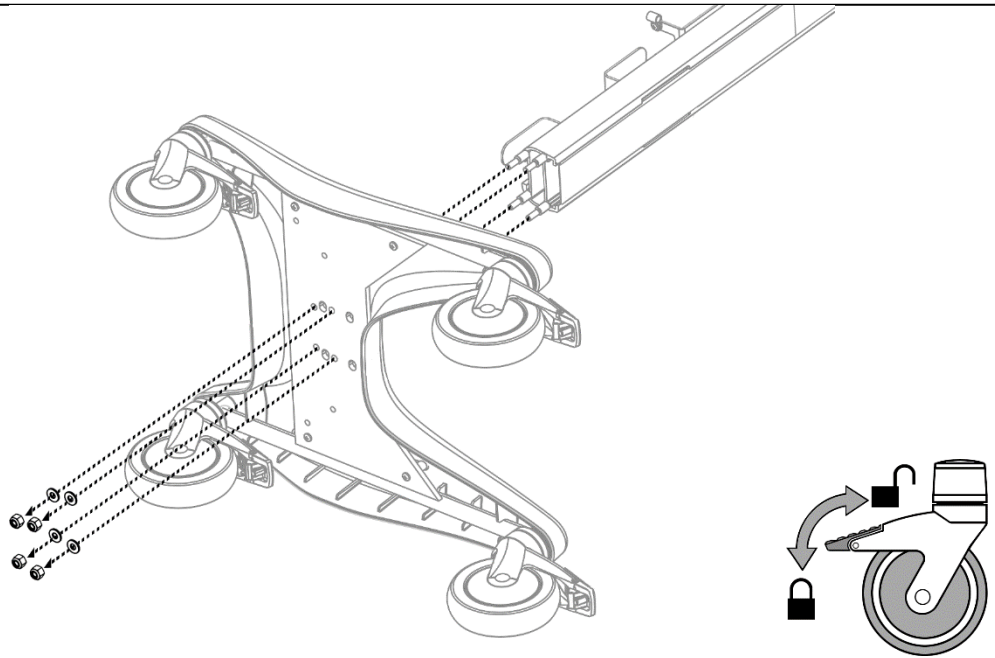


Menempelkan Tiang ke Dasar

Putar menggunakan torsi hingga 75 inci/lb.

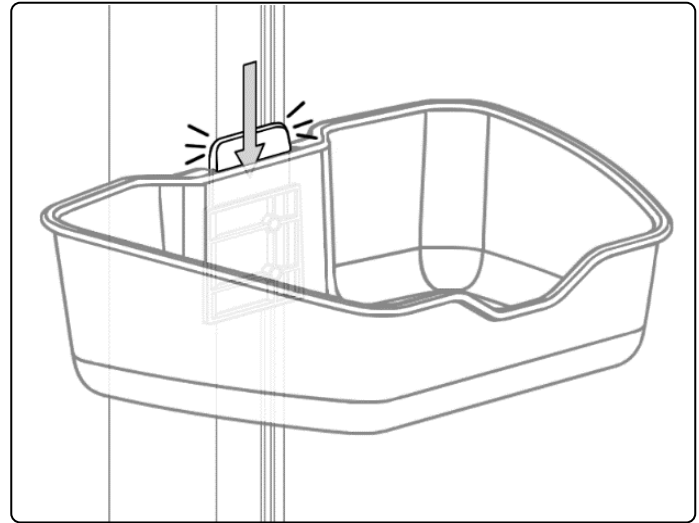
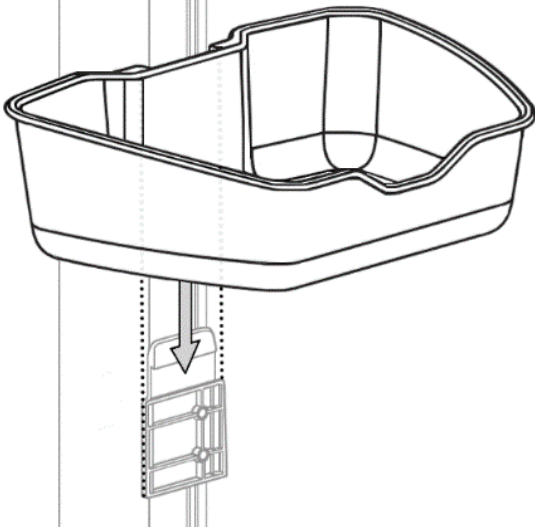


(4) Mur Pengunci 1/4-20
(4) Ring Plat 1/4"

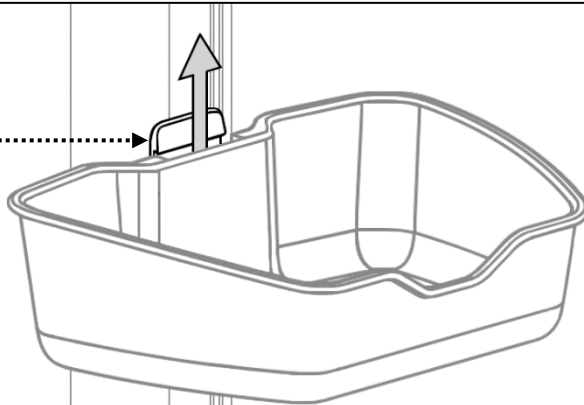
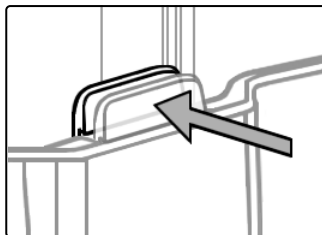


Nampan Utilitas

Mengunci



Melepas

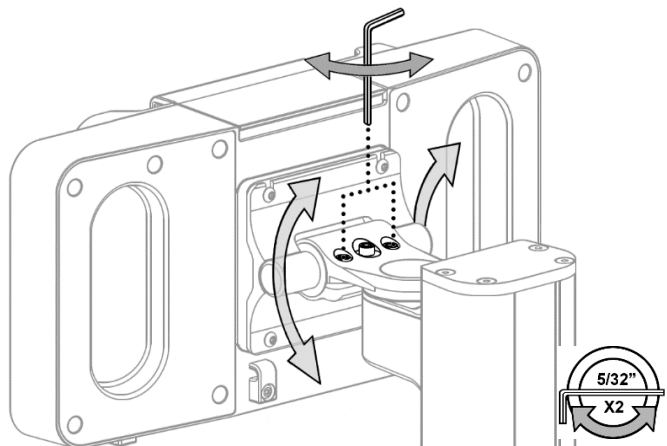


Pasang perangkat atau monitor sesuai dengan petunjuk yang diberikan produsen.

Catatan Pemasangan: Kekencangan Kemiringan dan Putaran hanya boleh disesuaikan setelah monitor dipasang.

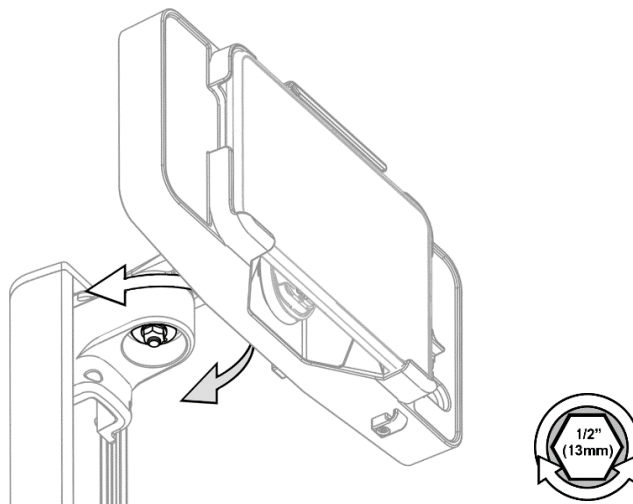
Kekencangan Kemiringan

Sesuaikan kekencangan kemiringan dengan mengencangkan atau mengendurkan (2) Baut Penyetel Kekencangan dengan tingkat yang sama menggunakan kunci heksagonal 5/32". Setelah kekencangan kemiringan keseluruhan diatur, gunakan baut tengah untuk menyempurnakan/mengunci posisi kemiringan.

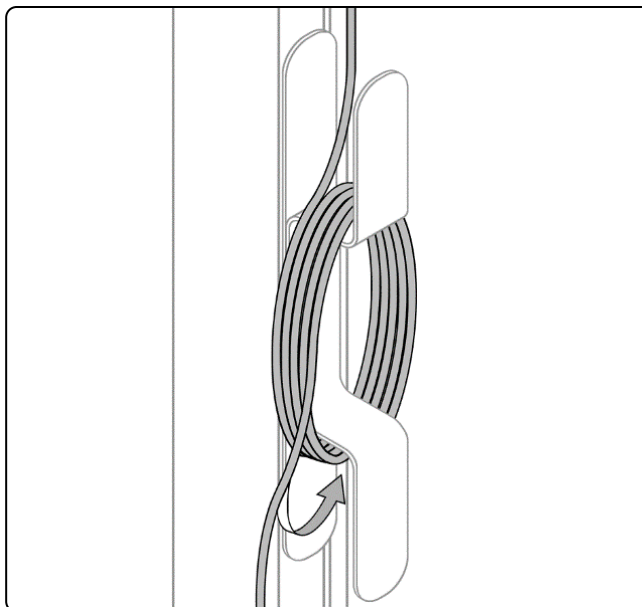


Kekencangan Putaran

Sesuaikan kekencangan putaran dengan mengencangkan atau mengendurkan mur kekencangan putaran menggunakan kunci soket 1/2" (13 mm) hingga kekencangan putaran yang diinginkan tercapai.



Lilitan Kabel



Memasang Suplai Daya

