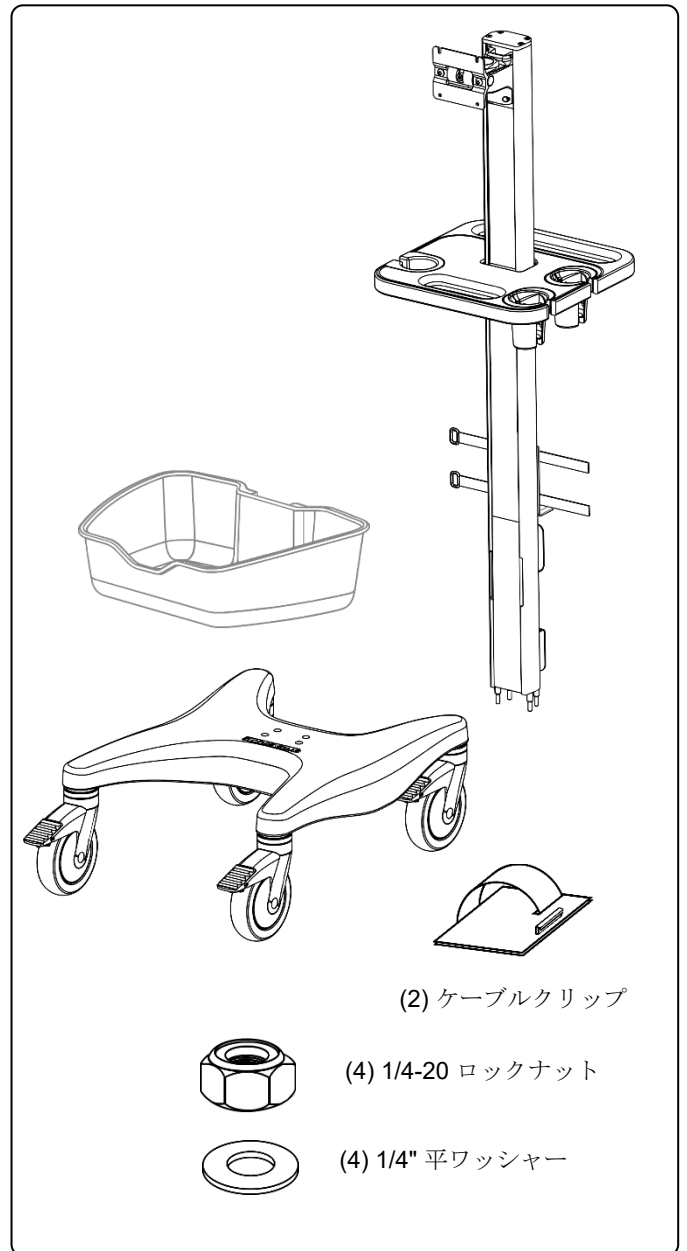
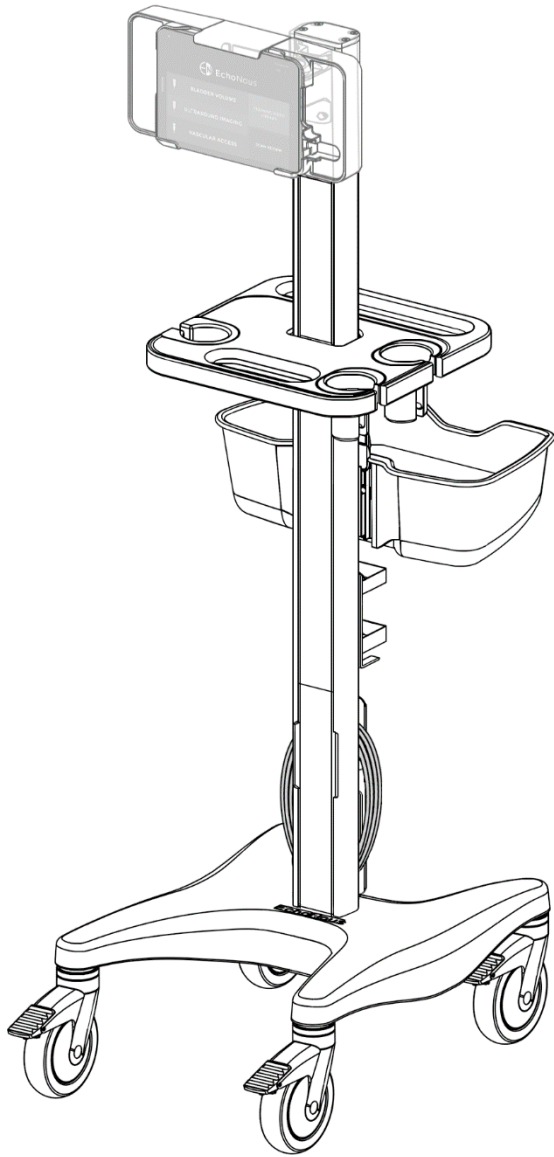


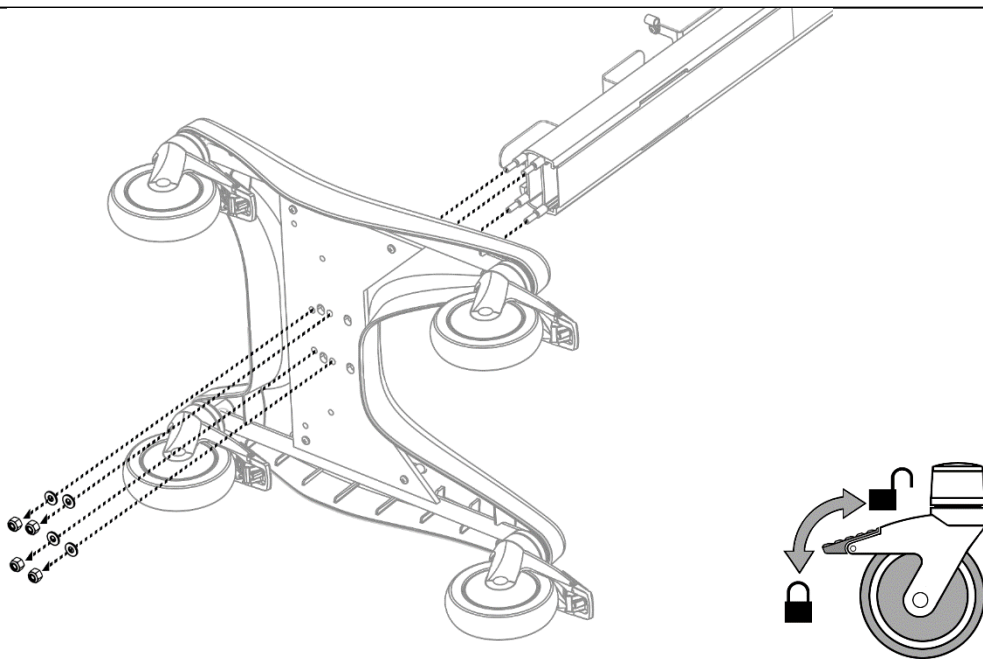


# AI Station



# ベースへの円柱の取り付け

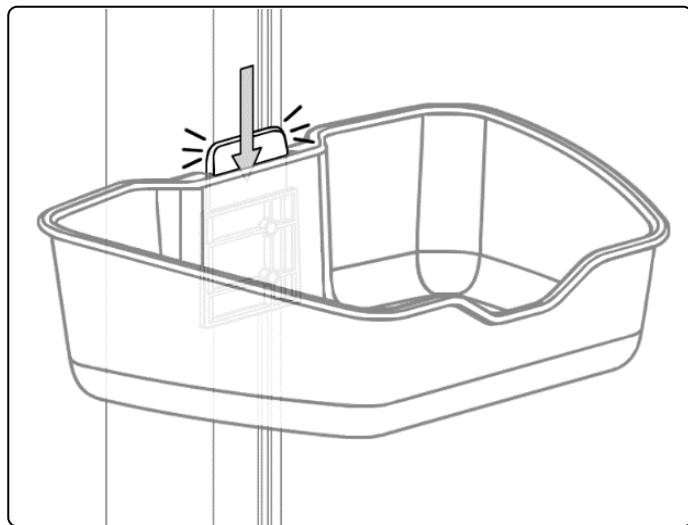
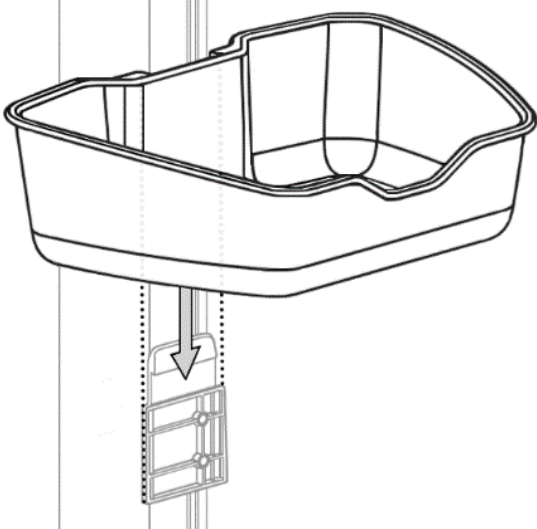
75 インチ/ポンドのトルク  
で締めます。



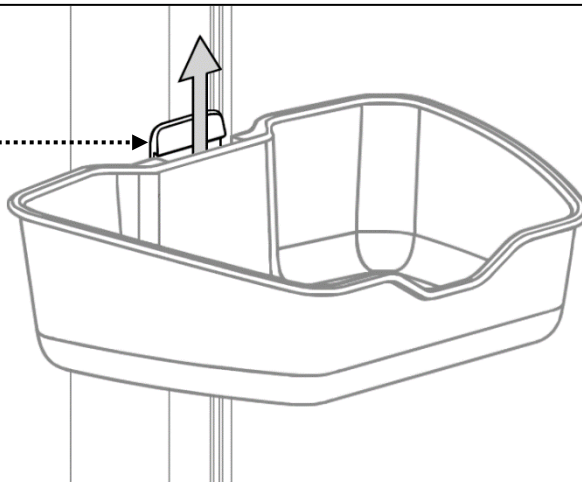
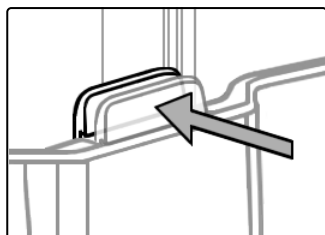
- (4) 1/4-20 ロックナット
  - (4) 1/4" 平ワッシャー
- 1/2"

## 万能容器

### 安全



### 取り外し

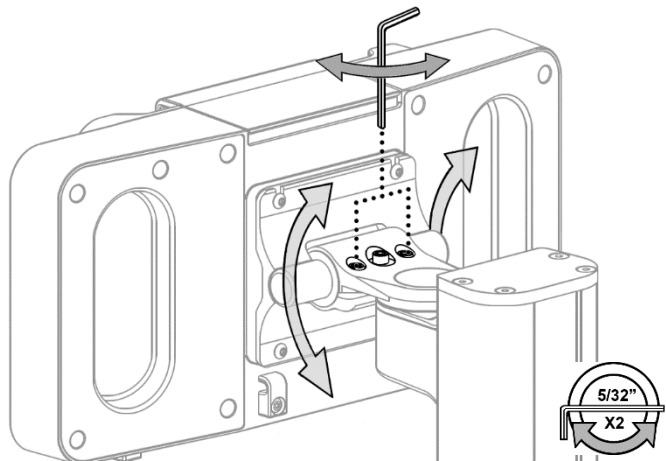


メーカー提供の指示に従って機器またはモニターを取り付けます。

取り付けの注意：チルトとスイベルの張力は、モニターを取り付けた後でのみ調整する必要があります。

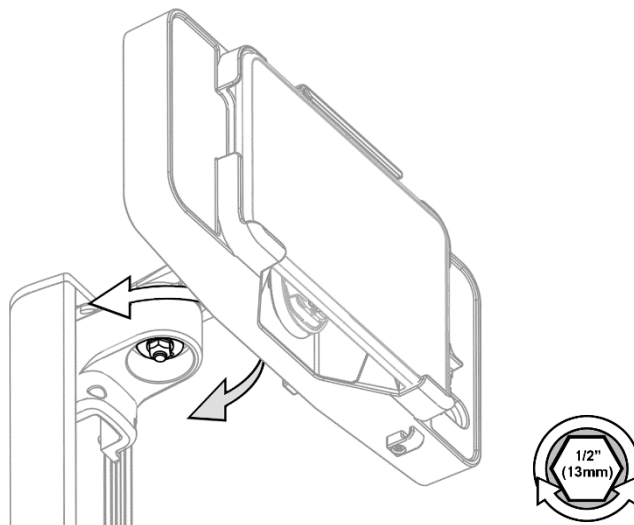
### チルトの張力

5/32 インチの六角レンチで (2) 張力調整ネジを均等に締めたり緩めたりして、チルト張力を調整します。全体的なチルト張力が設定されたら、中央のネジを使用してチルト位置を微調整/ロックします。

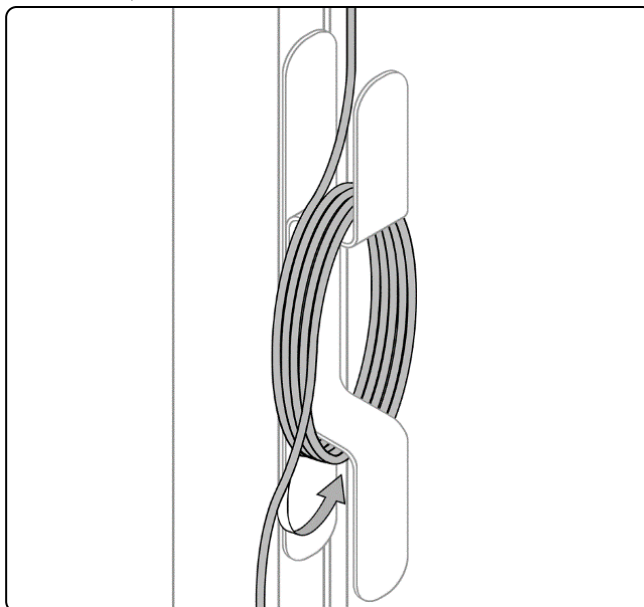


### スイベル張力

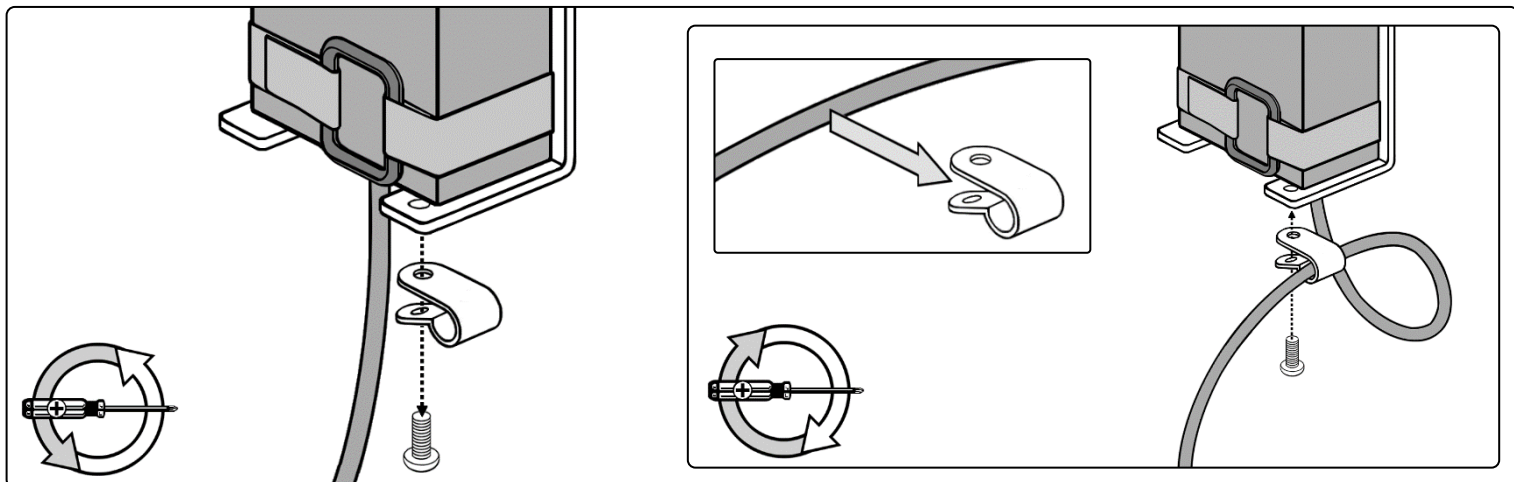
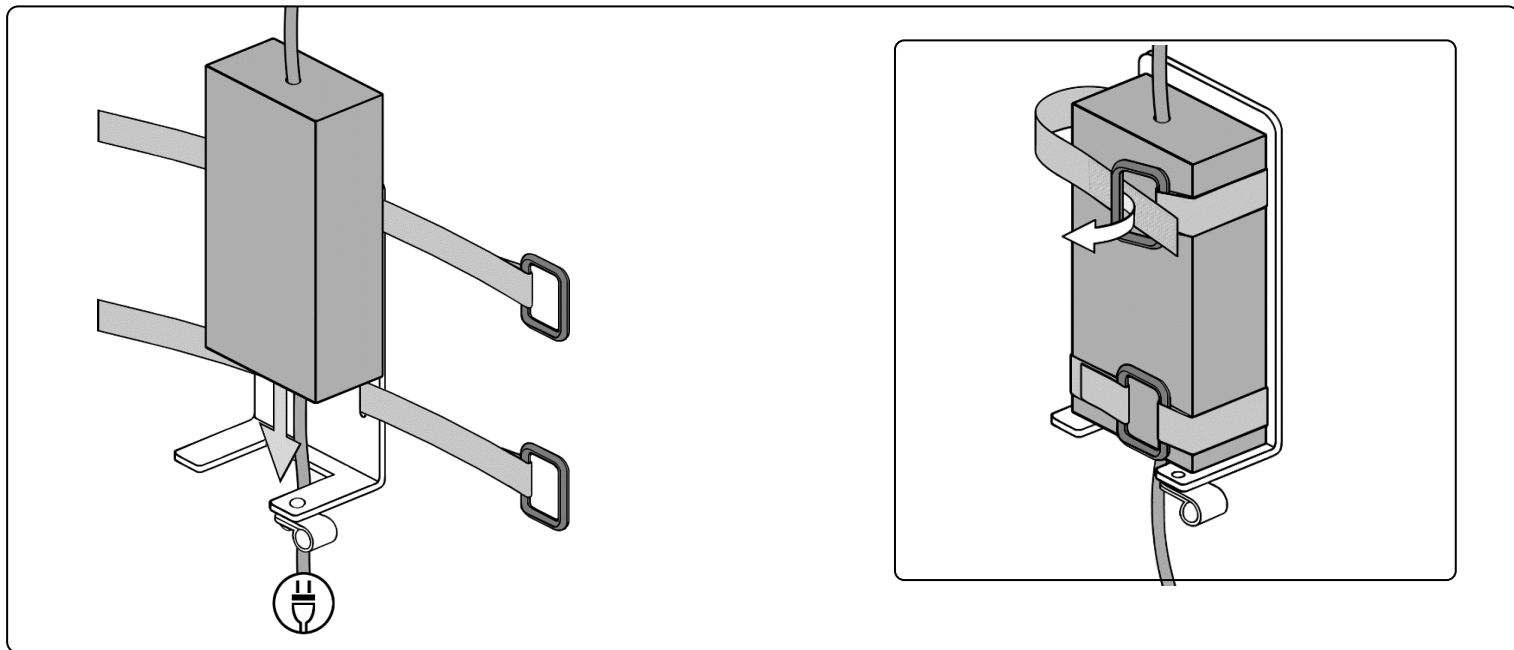
希望のスイベル張力が得られるまで、1/2 インチ (13mm) ソケットレンチでスイベル張力を締めたり緩めたりして、スイベル張力を調整します。



### コードラップ



## 電源の取り付け



一般的名称：汎用超音波画像診断装置（JMDNコード：40761000）管理医療機器 特定保守管理医療機器 販売名：  
超音波画像診断装置 KOSMOS Series 認証番号：302AIBZI00008000 外国指定高度管理医療機器製造等事業者：  
ECHONOUS, INC.（米国） 選任製造販売業者：有限会社ユーマンネットワーク